



MedicalBuy[®]
venta de equipo médico

"La empresa más grande de Latinoamérica"

**CATÁLOGO LÍNEAS PREMIUM
EQUIPO MÉDICO**



"La empresa más grande de Latinoamérica"

Somos la empresa líder en venta de equipo médico, contamos con más 3,000 productos a tu alcance

Tenemos productos como Ultrasonidos, Camas Hospitalarias, Camillas, Colposcopios, Máquinas de Anestesia, Concentradores de Oxígeno, Oxímetros, etc.

Conoce nuestras sucursales:

Sucursal Doctores

Calle Dr. Lucio 269-Local 3, Doctores, Cuauhtémoc, 06720 Ciudad de México, CDMX

Sucursal Cuautitlán

Av 16 de Septiembre 309, Centro, 54800 Cuautitlán, Méx.

Sucursal Puebla

Av. 13 Sur #1508 Local 7 entre 15 y 17 poniente Col. Santiago, Puebla de Zaragoza. CP. 72410

Sucursal La Raza

Av. Paseo de las jacarandas #72, Santa Maria Insurgentes, Cuauhtémoc, 06430 , CDMX

Sucursal Cuautitlán Izcalli

Av Doctor Jorge Jiménez Cantú, Centro Urbano, 54740 Cuautitlán Izcalli, Estado de México

Sucursal Coapa

Calz. de las Bombas #39, Coapa, Ex-Ejido Sta Úrsula Coapa 27 Bis, Coyoacán, 04980 Ciudad de México, CDMX

Sucursal Politécnico

Av Instituto Politécnico Nacional 5129, Capultitlán, Gustavo A. Madero, 07370 Ciudad de México, CDMX

Sucursal La roma

Tepic 138, Roma Sur, Cuauhtémoc, 06760 Ciudad de México, CDMX



ÍNDICE



Colposcopios.....	5
Electrocauterios.....	6
Lámparas de cirugía de techo.....	7-8
Lámparas de cirugía de pedestal.....	9
Lámparas de operaciones médicas.....	10
Máquinas de anestesia.....	11-14
Máquinas de anestesia veterinaria.....	15-16
Máquina de hemodiálisis.....	17
Mesas de cirugías.....	18-22
Mesas de ginecología.....	23
Sistemas de tracción.....	24
Bombas de jeringas/infusión.....	25



Desfibrilador.....	26
Electrocardiógrafos.....	27-28
Tococardiografos.....	29
Monitor.....	30
Monitor de signos.....	31-33
Ultrasonido portátil.....	34
Ultrasonido de gabinete.....	35
Rayos X portátil.....	36
Flat panel/Trolley.....	37



Arcos en C.....	38-40
Arcos en C de alta gama.....	41-42
Mastógrafos.....	43
Sistema de radiografía móvil.....	44
Sistema de radiografía digital.....	45-48
Rayos X.....	49
Sistema de angiografía.....	49-52



Autoclaves.....	53
Camillas de traslado.....	54-55
Camas hospitalarias.....	56-59
Accesorios.....	60-61



Ultrasonido ultra portátil.....	62-63
Ultrasonidos portátiles.....	64-66
Ultrasonidos de gabinete.....	67-68
Ultrasonido premium de gabinete.....	69-72



Desfibriladores.....	73
----------------------	----



Cunas térmicas.....	74-76
Incubadoras térmicas.....	77-81
Lámparas de fotocurado.....	82-83
Equipo de fototerapia.....	84-85
Bombas de infusión.....	86
Monitor de electroencefalografía.....	87
Aparato de terapia.....	88
Resucitador infantil.....	89



Concentrador de oxígeno.....	90
------------------------------	----



Sistemas de endoscopia.....	91-92
-----------------------------	-------



Tomógrafos.....	93-99
-----------------	-------

PRZ-25

Colposcopio para Ginecología de Pedestal

Características:

- Lámpara LED con fuente de luz fría:
 - Intensidad de 25,000 luxes.
 - Control de iluminación 3 pasos.
 - Campo de iluminación 80 mm.
- Focusing Micro-gama (Manual) de 40 mm
- Distancia de trabajo 295 mm.
- Tecnología Óptica Zeiss (Alemana).

Dimensiones:

- Altura: 100 cm - 135,0 cm
- Tamaño de la base: 60 cm
- Peso: 15 kg

Opcional:

- Cámara y Software.

Especificaciones Técnicas:

- Fuente de alimentación AC 110V / 220V.
- Lente Ocular:
 - Distancia de salida de la pupila: 21 mm
 - Cambios de ampliación 5 pasos: 0.4x / 0.6x / 1x / 1.6x / 2.5x
 - Ampliación total: 2.8x / 4x / 7x / 11.5x / 17x
 - Campo visual: 80 mm - 12,5 mm.
 - Distancia interpupilar: 55 mm a 75 mm.
 - 12.5x, Alto ocular, Gran angular.
- Binoculares:
 - Recto: $f' = 160$ mm
 - Objetivo: $f' = 300$ mm
 - Dioptrías -5D a +5D
 - Campo de Visualización: 80 mm-12.5 mm
 - Ángulo de Rotación: 180°
 - Elevación: 350 mm.
- Filtro Verde Integrado.



PRZ-50

Colposcopio para Ginecología de Brazo Pantográfico

Características:

- Lámpara LED con fuente de luz fría:
 - Intensidad de 50,000 luxes
 - Control de iluminación 3 pasos.
 - Campo de iluminación 80 mm.
- Focusing Micro-gama (Manual) de 40mm
- Distancia de trabajo 295 mm.
- Tecnología Óptica Zeiss (Alemana).

Dimensiones:

- Altura: 100 cm - 135,0 cm
- Tamaño de la base: 60 cm
- Peso: 45 kg

Opcional:

- Cámara y Software.

Especificaciones Técnicas:

- Fuente de alimentación AC 110V / 220V.
- Lente Ocular:
 - Distancia de salida de la pupila: 21 mm
 - Cambios de ampliación 5 pasos: 0.4x / 0.6x / 1x / 1.6x / 2.5x
 - Ampliación total: 2.8x / 4x / 7x / 11.5x / 17x
 - Campo visual: 80 mm - 12,5 mm.
 - Distancia interpupilar: 55 mm a 75 mm.
 - 12.5x, Alto ocular, Gran angular.
- Binoculares:
 - Recto: $f' = 160$ mm
 - Objetivo: $f' = 300$ mm
 - Dioptrías -5D a +5D.
 - Campo de Visualización: 80 mm-12.5 mm
 - Ángulo de Rotación: 0°
 - Elevación: 350 mm.
- Filtro Verde Integrado.
- Ángulo de Rotación: 180°
- Elevación: 350 mm



PRZ-200

Electrocauterío de Alta Frecuencia · 200W

Características:

- Funciones:
 - Corte (Normal): Salida Máx: 200W
 - Corte (Mixto): Salida Máx: 150W
 - Coagulación 1 (pura): Salida Máx: 100W
 - Coagulación 2 (spray): Salida Máx: 80W
 - Coag (Bipolar): Salida Máx: 50W
- Compatibilidad:
 - Especialidades médico-quirúrgicas.
 - Cirugía General.
 - Ginecología, Obstetricia Traumatología.
 - Ortopedia y Pediatría.
- Tiene la función de compensación automática, estable.
- Potencia de salida y pérdida mínima.
- Trabaja sobre superficies húmedas y tejidos grasos.
- Circuito, detección y área de placa con contacto con el paciente.
- Tiene un control de calidad por su contacto de electrodo neutro.

Especificaciones Técnicas:

- Temperatura Ambiental: 5 °C - 40 °C.
- Humedad relativa: <80
- Presión Atmosférica: 86.0-106.0 kpa.
- Fuente: 110V(+22V), 60Hz (+1)
- Frecuencia de trabajo: 360-460 kHz
- Potencia nominal del equipo: 880 VA + 10%

PRZ-300 Plus

Electrocauterío de Alta Frecuencia · 350W

Características:

- Funciones:
 - Corte (Normal): Salida Máx: 300W
 - Corte (Mixto 1): Salida Máx: 250W
 - Corte (Mixto 2): Salida Máx: 150W
 - Coagulación 1 (pura): Salida Máx: 120W
 - Coagulación 2 (spray): Salida Máx: 80W
 - Coag (Bipolar 1): Salida Máx: 50W
 - Coag (Bipolar 2): Salida Máx: 50W
- Compatibilidad:
 - Especialidades médico-quirúrgicas.
 - Cirugía General y Cirugía laparoscópica.
 - Ginecología, Obstetricia Traumatología.
 - Ortopedia y Pediatría.
 - Endoscopia (no incluye cable)
- Puerto de salida de endoscopio independiente, clave de conversión inteligente y laparoscopia.
- Función de conversión automática unipolar y bipolar.
- Función de memoria de reiniciar el registro de salida en el arranque.
- Reduce el sangrado durante la cirugía, cooperar con el sistema de argón, endoscopia, histeroscopia, etc.

Especificaciones Técnicas:

- Temperatura Ambiental: 5 °C - 40 °C.
- Humedad relativa: <80
- Presión Atmosférica: 86.0-106.0 kpa.
- Fuente: 120V(+22V) , 60Hz (+1)
- Frecuencia de trabajo: 360-460 kHz
- Potencia nominal del equipo: 880 VA + 10%

PRZ-400

Electrocauterío de Alta Frecuencia · 400W

Características:

- Funciones:
 - Corte (Normal): Salida Máx: 400W
 - Corte (Mixto 1): Salida Máx: 350W
 - Corte (Mixto 2): Salida Máx: 200W
 - Coagulación 1 (pura): Salida Máx: 150W
 - Coagulación 2 (spray): Salida Máx: 80W
 - Coag (Bipolar 1): Salida Máx: 50W
 - Coag (Bipolar 2): Salida Máx: 70W
- Compatibilidad:
 - Especialidades médico-quirúrgicas.
 - Cirugía General.
 - Ginecología, Obstetricia Traumatología.
 - Ortopedia y Pediatría.

- Con la función de memoria, el valor de potencia se ajusta al del último uso.
- Tiene la función de compensación automática, estable potencia de salida y mínima pérdida.
- Reduce el sangrado durante la cirugía, cooperar con el sistema de argón, endoscopia, histeroscopia, etc.

Especificaciones Técnicas:

- Temperatura Ambiental: 5 °C - 40 °C.
- Humedad relativa: <80
- Presión Atmosférica: 86.0-106.0 kpa.
- Fuente: 220V(+22V) , 50Hz (+1)
- Frecuencia de trabajo: 360-460 kHz
- Potencia nominal del equipo: 880 VA + 10%



PRZ-1

Lámpara LED de Cirugía de 1 Satélite



Características:

- Diseño largo y ligero.
 - Fácil movilidad y rotación de los Satélites.
 - Rotación de 360°.
- 8 niveles de intensidad luminosa mediante panel de control.
- Funciones APR:
 - Tiempo de exposición corto.
- Los elementos LED en ahorro de energía y característica de luz fría aseguran un bajo aumento de temperatura en el campo quirúrgico.
- LED de clase médica que se importa de la compañía Alemana OSRAM.
- Incluye modo ENDO.

Especificaciones Técnicas:

- Tiempo de Vida (LEDS OSRAM): Mayor a 50.000 hrs.
- Intensidad Luminosa Máxima: 170,000 Luxes.
- Índice de reproducción cromática CRI: (Ra) 95
- Tamaño de campo iluminado: 150 – 300mm
- Consumo eléctrico: 80W por campana.
- Frecuencia LED (W) : 80.

Dimensiones:

- Altura ideal de Instalación: 3.20 metros.
- Diámetro de cada Campana: 70 cm.



PRZ-1 y PRZ-2 • Adaptados a la Nueva Serie "Low Ceiling"
Lámparas de Cirugía optimizadas para techos con una altura de 2.5 metros.

PRZ-2

Lámpara LED de Cirugía de 2 Satélites



Características:

- Diseño largo y ligero.
 - Fácil movilidad y rotación de los Satélites.
 - Rotación de 360°.
- 8 niveles de intensidad luminosa mediante panel de control.
- Los elementos LED en ahorro de energía y característica de luz fría aseguran un bajo aumento de temperatura en el campo quirúrgico.
- LED de clase médica que se importa de la compañía Alemana OSRAM.
- Incluye modo ENDO.

Especificaciones Técnicas:

- Tiempo de Vida (LEDS OSRAM): Mayor a 50.000 hrs.
- Intensidad Luminosa Máxima: 170,000 Luxes.
- Índice de reproducción cromática CRI: (Ra) 95
- Tamaño de campo iluminado: 150 – 300mm
- Consumo eléctrico: 80W por campana.
- Frecuencia LED (W) : 80.

Dimensiones:

- Altura ideal de Instalación: 3.20 metros.
- Diámetro de cada Campana: 70 cm.



PRZ-3 CAM Lámpara LED

Características:

- La luz puede satisfacer diferentes requisitos de punto de luz a través de su diseño de software óptico especial
- El exclusivo filtro óptico espectral garantiza una excelente restauración del color.
- El elemento LED en ahorro de energía con las características de emisión de calor más bajas y la característica de luz fría garantizan un aumento bajo de la temperatura del campo quirúrgico
- Con más de 50.000 horas de vida laboral efectiva, Präzise puede ahorrar enormemente los costes de mantenimiento de los hospitales.

Sistema De Cámara Digital Full HD Incorporado

- El más alto estándar de la visión médica.
- Resolución Full HD de 1920*1080 píxeles
- Pantalla de imagen digital 16:9

Especificaciones De La Cámara HD

- Sensor de imagen: CMOS de 1/2,5
- Píxel digital HD (resolución): 2 millones de píxeles (1920x1080)
- Relación de aspecto: 16:9
- Grabación de vídeo: 1080
- Lente Zoom óptico: 10
- Zoom digital: 16x F=1,8-2,5 (f=6,3-63 mm)
- Balance de blancos: interior/luz fluorescente/luz halógena/ modelo de luz LED, la señal se puede ajustar
- Distancia mínima del objeto: 800 mm
- Relación señal/ruido: 50dB
- Conexión de salida: 1.HD SDI 2.HDMI

PRÄZISE DVR

- El controlador integrado de quirófano
- El sistema con capacidad de almacenamiento de 1000G puede controlar la cámara HD, la cámara panorámica interior; la información de video y audio se puede grabar, almacenar y transmitir para realizar transmisiones y enseñanzas remotas en vivo en la red.
- Usa LED de clase médica que se importa del experto en iluminación superior, German Osram Company.
- El mango desmontable adopta material plástico de alta resistencia y se puede esterilizar en autoclave a 135°C más de 3000 veces.
- La excelente profundidad de iluminación y el efecto sin sombras pueden ser extremadamente convenientes para los médicos para operar bajo diferentes profundidades de iluminación.



PRZ-1 - MOB

Lámpara LED para Cirugía de 1 Satélite de Pedestal

Características:

- Modo de pedestal movable, con dos ruedas.
- Lámpara LED de 1 Satélite.
- Diseño largo y ligero.
 - Fácil movilidad y rotación del Satélite.
 - Rotación de 360°.
- La manija desmontable se puede esterilizar en autoclave a 135 ° C más de 3000 veces.
- 8 niveles de intensidad luminosa mediante panel de control.
- Esta usa luces LED de clase médica que se importa de la compañía alemana OSRAM.

Especificaciones Técnicas:

- Tiempo de Vida: LEDS OSRAM +50.000 hrs.
- Intensidad de Luz: 170,000 Luxes.
- Temperatura de Color Ajustable:
 - Estándar: 4,500° K
 - Opcional: 3,500° / 4000° / 4,500° / 5,000° K
- Índice de Reprod. cromática CRI: (Ra) 95
- Tamaño de campo iluminado: 150 – 300mm
- Consumo eléctrico: 80W.
- Frecuencia LED (W) : 80

Dimensiones:

- Diámetro de la Campana: 70 cm.



PRZ-KS5-EP

Lámpara de Cirugía de 5 Focos en Pedestal y Batería de Emergencia

Características:

- Su batería de emergencia le permite seguir funcionando en caso de sufrir una falla en el suministro de la energía eléctrica.
- Cuenta con articulaciones:
 - Para ajustar en la posición deseada.
 - Estructura sencilla que permite cambiar fácilmente los focos.
- Modo de pedestal movable, con dos ruedas.

Especificaciones Técnicas:

- Intensidad de Luz: 50,000 Luxes.
- Voltaje (V): 110
- Frecuencia (HZ): 60
- Transformación de Color CRI (Ra): ≥ 80
- Temperatura del Color (K): 4000
- Poder del Foco (W): 25

Dimensiones:

- Diámetro de Lámpara: 60 cm.



PRZ-401

Lámpara de Operaciones LED



Características:

- El LED de clase médica es de la empresa alemana OSRAM.
- La luz puede satisfacer diferentes requisitos de funcionamiento a través de su especial diseño de software.
- El exclusivo filtro óptico espectral garantiza una excelente restauración del color.
- El elemento LED de ahorro de energía con la característica de emisión de calor más baja y la característica de luz fría asegura que la temperatura del campo quirúrgico bajo, aumente.
- Con más de 50.000 horas de vida útil efectiva, la serie PRZ-401 puede ahorrar en gran medida el costo de mantenimiento.
- PRAZISE es fácil de limpiar y puede ahorrar más espacio gracias a su diseño aerodinámico.
- El mango desmontable de material especial se puede esterilizar en autoclave a 135 ° C más de 3000 veces.
- Diseño de apariencia ultrafino.

Especificaciones Técnicas:

- Iluminancia central: 120.000 Lux.
- Índice de reproducción cromática (Ra): > 95.
- Tamaño del campo de luz enfocable: 100-200mm.
- Temperatura de color: 4300K.
- Vida útil efectiva de la bombilla (hora): > 50.000.
- Diámetro de la carcasa de la lámpara: 400mm.
- Profundidad de iluminación L1: >1400.
- Potencia: 80W.
- Iluminación para endoscopia MIS: No disponible.



PRZ-30

Lámpara Médica de Luz LED



Características:

- Nuestra luz LED médica innovadora por su desarrollo de forma independiente, tiene diseño, en apariencia, perfecta por su cabeza ultra-delgada.
- Luz ideal para salas de hospital, tratamiento de emergencias en pacientes ambulatorios, clínicas dentales, exámenes médicos, estéticas médicas, clínica de mascotas, formación médica, etc.
- LED de larga duración con servicio efectivo de más de 50000 horas.
- La innovadora tecnología de módulo óptico LED proporciona una alta reproducción del color.
- Control de brillo y ajuste de temperatura de color en el panel de control del cabezal de luz.
- El mango desmontable hecho de material especial duradero se puede esterilizar en autoclave a 135°C más de 3000 veces.
- Disponible en tres configuraciones: móvil, montaje en pared y montaje en techo.

Especificaciones Técnicas:

- Iluminación central a 1 m (lux): 70.000.
- Número de LED: 20.
- Índice de reproducción cromática (RA): ≥95.
- Temperatura de color: 4300K.
- Tamaño del campo de luz: 200mm.
- Vida útil LED (h): ≥50,00.
- Diámetro de la cúpula de la lámpara: 300mm.
- Profundidad de iluminación: ≥1800mm.
- Fuente de alimentación (V / Hz): 110 VAC 50Hz.
- Consumo de energía: 20W.



PRZ-6D

Máquina de Anestesia 1 Vaporizador

La máquina de anestesia PRZ-6D tiene un buen rendimiento en unidades de cuidados intensivos (UCI), sala de operaciones, departamento de anestesiología entre otros.

Diseño profesional para anestesia de inhalación para adultos y niños mayores de 20Kg, manejo respiratorio, con ventilación avanzada. Combina la tecnología de ventilación probada con los últimos refinamientos en ergonomía y sistemas.

Fácil de usar diseñada junto con profesionales experimentados para optimizar su flujo de trabajo de anestesia. Múltiples modos de trabajo, como control de volumen y límite de presión, se adaptan a pacientes de amplio rango.

Vaporizador con función de temperatura, presión, compensación de flujo y autobloqueo. Oscilograma de tiempo de presión, tiempo de flujo en tiempo real y función de detección de concentración de O₂ de alta precisión incluida.

Características:

- Seguridad:
 - Sistema de alarma de tres niveles, información de alarma visual y sonora.
 - Con múltiples tipos de alarma, recordatorio y funciones de protección.
 - Tecnología avanzada de control de gestión de energía
 - Alarma de baja presión de O₂ y protección de corte de N₂O
 - Máquina de anestesia por presión SIMV/IPPV/AC

Especificaciones Técnicas:

- Modos de Trabajo de Ventilación:
 - PPV, A / C, SIMV, SIGH, MANUAL.
 - Medidor de corriente. O₂ (0.1 - 10 L/min) / N₂O (0.1 - 10 L/min).
 - Suministro rápido de oxígeno: 25 L/min - 75 L/min.
 - Volumen corriente (Vt): 0, 20 mL - 1500 mL.
 - Frecuencia: 1 /min - 100 /min.
 - I:E: 2:1 - 1:6.
 - PEEP: 0 cmH₂O - 30 cmH₂O.
 - Sensibilidad de Activación de Presión: 0.5 L/min - 30 L/min
 - Sensibilidad de activación de Flujo: -20 cmH₂O cm H₂O.
 - Suspiro: 0 (off) 1/100 - 5/100.
 - Ventilación de apnea: OFF, 5s - 60s.
 - Límite de Presión: 20cm H₂O - 100 cmH₂O.
- Parámetros de Monitoreo:
 - Frecuencia: 0 /min - 100 /min.
 - Volumen corriente (Vt): 0 mL - 2000 mL.
 - MV: 0 L/min~100 L/min.
 - Concentración de oxígeno: 15 % - 100%.
- Condiciones de trabajo:
 - Fuente de gas: O₂, N₂O.
 - Presión: 280 kPa - 600 kPa.
 - Voltaje: 100 - 240V.
 - Frecuencia de poder: 50/60 Hz.
- Interfaz de monitoreo de múltiples parámetros
- Medidor de flujo de alta precisión.



- Alarma de falla de alimentación de CA:
 - Falta de energía o no hay conexión.
- Alarma de bajo voltaje para batería de respaldo: $\pm 11.3 \pm 0.3V$.
- Sin volumen corriente: $\leq 5\text{mL}$ dentro de 6s.
- Alarma de alta concentración de oxígeno: 19% -100%.
- Alarma de baja concentración de oxígeno: 18% - 99%.
- Alarma de alta presión de las vías respiratorias:
 - 20 cmH₂O - 100 cmH₂O.
- Alarma de baja presión de las vías respiratorias:
 - 0 cmH₂O - 20 cmH₂O.
- Alarma de volumen minuto alto:
 - Adulto (5 L / min - 20 L / min).
 - Paed (1 L / min - 15 L / min).
- Alarma de volumen minuto bajo: - 0 - 10 l / min.
- Alarma de presión continua: (PEEP + 1.5 kPa) mayores de 16 años.
- Advertencia de sofocación: 5s - 60s sin ventilación espontánea.
- La presión máxima limitada: < 12.5 kPa.
- Error en el ventilador: Mostrar en pantalla.
- Déficit de oxígeno: Mostrar en pantalla.

Dimensiones:

- Pantalla LCD TFT de 7".
- Muestra los parámetros de ventilación, la información de alarma y el oscilograma.



PRZ-S65A

Máquina de Anestesia con Ventilación por Volumen y Presión

La máquina de anestesia tiene un buen desempeño en unidades de cuidados intensivos (UCI), sala de operaciones, departamento de anestesiología, entre otros.

Diseño profesional para anestesia por inhalación y manejo respiratorio de adultos, niños y bebés, con modos de ventilación avanzados. Diseño ergonómico excepcional, ocupa un alto nivel en seguridad, estabilidad y comodidad, así como en experiencias de usuario.

PRZ-S65A Un modelo clásico cómodo, fácil de usar y diseñado junto con expertos experimentados para agilizar su flujo de trabajo en anestesia.

Características:

- Caudalímetro de alta precisión, conozca al instante el flujo de gas fresco en su paciente.
- Mantén un orden y obtén una mayor comodidad al operar con su diseño del circuito de respiración.
- Múltiples modos de trabajo, como control de volumen y límite de presión, se adaptan a una amplia gama de pacientes.
- Vaporizador con temperatura, presión, compensación de flujo y función de autobloqueo, mantenga la seguridad en cualquier momento.
- Interfaz de monitoreo de múltiples parámetros y aclare cada parámetro, permita a los usuarios conocer la condición del paciente.
- Oscilograma de bucle de presión-tiempo, flujo-tiempo y ETCO de alta precisión, oh2, Espectáculo de concentración en tiempo real.
- El monitor de signos vitales y el monitor de gas anestésico son opcionales.
- ETCO2 El módulo y el sistema de evacuación de gases anestésicos (AGSS) son opcionales.
- Simplicidad: 4 ruedas estáticas con función de autobloqueo.
- Configuraciones flexibles capaces de personalizar sus requisitos.
- Estándar internacional y tecnología avanzada adecuada para una amplia gama de usos. La interfaz compacta y la pantalla grande le brindan una mejor experiencia operativa.
- Más de 5.000 unidades están instaladas en más de 200 países.
- Diseñado y fabricado por un equipo profesional con más de 25 años de experiencia en el campo de la UCI.
- Sistema de presión por volumen.

Especificaciones Técnicas:

- Parámetros de seguimiento:
 - Frecuencia: 0/min - 100/min.
 - Volumen corriente (Vt) 0 ml - 2000 ml.
 - MV.
 - 0 l/min - 100 l/min.
 - Concentración de oxígeno: 15% - 100%.
 - Pico: 0 cmH2O - 100 cmH2O.
 - Cydn: 1 ml/cmH2O - 1000 mL/cmH2O.
- Oscilograma:
 - PT (presión - tiempo) FT (caudal - tiempo).
 - VT (volumen - tiempo).
 - ETCO2-T (ETCO2- tiempo).
 - Bucle PV (bucle de presión - volumen).
 - Bucle FV (bucle de caudal - volumen).
 - Lazo FP (flujo - lazo de presión).



- Rango de parámetros del ventilador:
 - Medidor de corriente.
 - O2 (0 - 10 l/min) norte: 0.
 - (0- 10 l/min) o aire: (0 - 10 l/min).
 - Su ministro rápido de oxígeno: 25 l/min - 75 l/min.
 - Volumen corriente (Vt): 0,20 ml 1500 ml.
 - Frecuencia (Frecuencia): 1/min - 100/min.
 - Es decir: 4:1 - 1:8.
 - Mirar furtivamente: 0 cmH2O - 30cm H2O.
 - Sensibilidad de disparo por presión: (PT) - 20 cmH2O - 0 cm H2O (Basado en PEEP).
 - Sensibilidad del disparador de flujo: (FTr) 0,5 l/min - 30 l/min.
 - Control de presión: (PC) 5cm H2O - 60cm H2O.
 - Suspiro: 0 (apagado): 1/100 - 5/100.
 - Ventilación en apnea apagado: 5s - 60s.
 - Límite de presión: 20cm H2O -100cm H2O.

Dimensiones:

- La pantalla LCD TFT de 10,4" muestra los parámetros de ventilación, información de alarma y oscilograma.
- Tamaño de embalaje:
 - Caja de madera L 740 x 795 x 1540 mm.
 - G.W: 93 kg.
 - N.W: 93 kg.
 - CBM: 0,91 m.



PRZ-S61

Máquina De Anestesia con Ventilación por Volumen

La máquina de anestesia tiene un buen rendimiento en las Unidades de Cuidados Intensivos (UCI), quirófano, departamento de anestesiología y otros departamentos.

Diseño profesional para la anestesia por inhalación y el manejo respiratorio de adultos, niños y bebés, con modos de ventilación avanzados. Diseño ergonómico sobresaliente, ocupa un lugar destacado en cuanto a seguridad, estabilidad y comodidad, así como en cuanto a la experiencia del usuario.

PRZ-S61 es un modelo clásico y cómodo, fácil de usar y diseñado junto con expertos experimentados para agilizar su flujo de trabajo en anestesia.

Características:

- Simplicidad: 4 ruedas estáticas y dos de frentes con freno separado.
- Configuraciones flexibles capaces de personalizar sus requisitos.
- Estándar internacional y tecnología avanzada adecuados para una amplia gama de uso.
- La interfaz compacta y la gran pantalla le ofrecen una mejor experiencia de funcionamiento.
- Más de 5.000 unidades instaladas en más de 200 países.
- Sistema de presión por volumen.

Seguridad:

- Sistema de alarma de 3 niveles, información de alarma visual y sonora.
- Con múltiples tipos de funciones de alarma, recordatorio y protección.
- Tecnología avanzada de control de gestión de la energía.
- La batería de reserva incorporada proporciona la alimentación de emergencia a la unidad.
- Alarma de baja presión de O₂ y protección de corte de N₂O.

Especificaciones Técnicas:

- Parámetros de control:
 - Frecuencia (Frec): 0 /min - 100 /min.
 - Volumen Tidal (VT): 0 mL - 2000 mL.
 - Volumen Minuto: 0 L/min - 100 L/min.
 - Concentración de O₂: 15 % - 100 %.
- Oscilograma:
 - P-T (presión-tiempo).
 - F-T (flujo-tiempo).
 - V-T (volumen-tiempo).
 - ETCO₂-T (ETCO₂-tiempo)
 - P-V Bucle (presión-volumen).
 - P-F Bucle (presión-flujo).
 - F-V Bucle (flujo-volumen).
- Múltiples modos de ventilación:
 - IPPV, V-A/C, P-A/C, V-SIMV, P-SIMV, PCV-PC, PCV-VG, PSV, SIGH, Manual.



- Rango de parámetros del ventilador:
 - Flujómetro: O₂ (0.1 - 10 L/min).
 - N₂O (0.1 - 10 L/min).
 - AIR (0.1 - 10 L/min).
 - Flujo rápido de O₂: 25 L/min - 75 L/min.
 - Volumen Tidal(VT): 0, 20 mL - 1500 mL.
 - Frecuencia(Frec): 1 /min - 100 /min.
 - I:E: 4:1 - 1:8.
 - PEEP: 0 cmH₂O - 30cm H₂O
 - Presión de disparo (Ptr): -20cm H₂O - 0cm H₂O (Base de PEEP).
 - Flujo de disparo (Ftr): 0.5 L/min - 30 L/min.
 - Control de la presión (PC): 5cm H₂O - 70cm H₂O.
 - Suspiro: 0 (off) 1/100 - 5/100.
 - Ventilación de apnea: OFF, 5s - 60s.
 - Límite de presión: 10cm H₂O - 100cm H₂O.

Dimensiones:

- Pantalla LCD TFT de 10,4" muestra los parámetros de ventilación, la información de las alarmas y el oscilograma.
- Tamaño de embalaje:
 - Caja de madera: L 920* W 970* H 1380mm.
 - G.W: 155 Kg.
 - N.W: 87.5 Kg.
 - CBM: 1.23 m.



PRZ-S6100X Máquina de Anestesia

El equipo de anestesia hace un buen desempeño en Unidades de Cuidados Intensivos (UCI), sala de operación, el Departamento de Anestesiología, entre otros.

Un buen rendimiento sobre la base de alta seguridad, alta precisión, alta estabilidad y una monitorización precisa.

- Ventajas:
- Sencillez: fácil de usar, fácil de mover con 4 ruedas.
- Elección: adapte libremente el equipo a sus pacientes y procedimientos
- Ventilación centrada en el paciente: precisión en un ventilador de anestesia, desde la ventilación convencional hasta los modos avanzados, incluidos 3 modos: IPPV; A / C; SIMV.
- Configuraciones flexibles para adaptarse a sus necesidades.
- Tecnología avanzada con estándar internacional. Adaptable en múltiples gamas médicas.
- Con una interfaz compacta y su gran pantalla, tendrá una mayor experiencia operativa.

Características:

- 15" TFT pantalla táctil LCD muestra los parámetros de ventilación, la información alarmante y la forma de onda.
- Medidor de flujo electrónico, al instante conoce el flujo de gas fresco para su paciente.
- Mantén un orden y obtén una mayor comodidad al operar con su diseño del circuito de respiración.
- Varios modos de trabajo, tales como el control de volumen y presión límite, se adapta a la amplia gama de pacientes.
- Vaporizador con compensación de temperatura, caudal y la auto-Función de bloqueo, mantiene la seguridad en cualquier momento.
- Con la interfaz de control, sus múltiples parámetros están claros para agilizar la lectura presentada al usuario del paciente en cuestión.
- Muestra en tiempo real, presión, flujo en un bucle de tiempo, con alta precisión de ETCO₂. Incluye función de detección de concentración.
- El monitor de signos vitales y monitor de gases anestésicos son opcionales.
- Sistema de presión por volumen.

Especificaciones Técnicas:

- Modos de ventilación: Manual, (V-CMV)VPPI, (P-CMV) PCV, (P-S1MV), (V-S1MV), PSV, PRVC.
- Mian parámetro ventilador:
 - Volumen Tidal (VT): 0, 10 mL - 1500 mL.
 - Frecuencia(freq): 4 lpm - 100 lpm.
 - I/E: 4: 1~1: 10.
- Parámetro de ventilador:
 - La PEEP: 0cmH₂O ~ 30 cmH₂O.
 - Rápido suministro de oxígeno: 35 L/min-75L/min.
 - Activación de la presión: -1cmH₂O ~ -20cmH₂O.
 - Activador de flujo: 0, 3 L/min, 1L/min - 15L/min.
 - Soporte de presión: 3cmH₂O~50cmH₂O.
 - El límite de presión: 10 cmH₂O - 100cmH₂O.
 - La apnea inspiración: Apagado, el 5% - 60%.
 - Tiempo de inspiración: 0.25 - 5s.
 - Activar: El 5% - 95%.
 - La frecuencia de SIMV: 4 lpm - 60 lpm.
 - Tiempo de subida: 0s - 2s.

- Pantalla de oscilogramas:
 - P-T(presión - el tiempo)
 - F-T(flow - el tiempo)
 - P-V (bucle de presión - volumeloop)
 - V-T(volumen - tiempo).
 - Bucle de la función pulmonar
 - Tiempo de ETCO₂
- Las pruebas:
 - Pruebas automáticas en compensación de fugas.
 - Puede equiparse con Monitor de pacientes y Monitor AG.
 - Pruebas en ventilador manual, mecánico y modo espera.
 - Forma de onda: P-T, F-T, V-T, la función pulmonar bucle, ETCO₂, la anestesia el gas, la concentración de oxígeno, concentración de N₂O.
 - Autodiagnóstico y alarmas visibles.
 - Alarmante visible
 - Función ACGO



PRZ-A128-VET/ PRZ-A129-VET

Máquina De Anestesia Veterinaria

El sistema de anestesia incluye tubería de suministro de gas anestésico, medidor de flujo, alarma de falla de oxígeno y dispositivo de protección, sistema de respiración anestésica, sistema de transferencia y recepción de gas anestésico (opcional), vaporizador de anestésico (con algunas funciones de compensación de presión, compensación de temperatura y compensación de flujo).

Se pueden usar agentes anestésicos (enfluran halotano, isoflurano, sevoflurano), ventilador anestésico, monitor de gas respiratorio SJ-(opcional) y marco principal.

Características:

- Monitoreo del volumen de gas exhalado.
- Monitorización de la presión de las vías respiratorias.
- Límite de presión de las vías respiratorias.
- Alarma de presión continua para el sistema de ventilación.
- Alarma de presión alta en las vías respiratorias.
- Alarma por MV alta.
- Alarma de integridad del sistema de ventilación.
- Protección contra fallas de oxígeno.
- Alarma por fallo de alimentación.
- Monitor de O₂.
- Ventilador anestésico.
- Sistema respiratorio anestésico.

Especificaciones Técnicas:

- Ambiente de trabajo:
 - Temperatura ambiente: 5°C - 40°C.
 - Humedad relativa: ≤80 %.
 - Presión atmosférica: 860 hPa - 1060 hPa.
- En almacenamiento:
 - Temperatura ambiente -20°C ~ +50°C.
 - Humedad relativa: ≤93%
 - Presión atmosférica: 500 hPa - 1060 hPa.
- Suministro de gas:
 - Fuente de gas: O₂(para uso médico)
 - Presión de trabajo nominal: 440 kPa

- Rango de presión de entrada: 280 kPa~600 kPa
- Presión de salida del regulador (suministro de cilindros de gas): menos de 440 kPa
- Válvula de seguridad: 780kPa
- Fuente de aire de presión negativa: ≥75 L/min

Especificaciones Técnicas Individuales:

- Modos ventilatorios:
 - Asistido controlado (A/C)
 - Ventilación Sincrónica Mandatoria Intermitente (SIMV)



PRZ-A126-VET

Máquina De Anestesia Veterinaria Para Pequeñas Y Grandes Especies

- Tipo: Máquina especial Anestesia
- Patrón de respiración: Manual
- Método de control en máquina de anestesia animal

Especificaciones Técnicas:

- Modo de ventilación: MANUAL
- Fuente de gas: O₂
- Medidor de corriente: O₂ (0-5L/min)
- Ventilador de respiración: Sí, Volumen corriente (Vt) 20-1500ml
- Parámetro de seguimiento: Disponible, tres niveles visibles y audibles
- Alarma y protección: La alarma de falla de energía de CA, error del ventilador, déficit de oxígeno, etc.



PRZ-A127-VET

Máquina De Anestesia Veterinaria Para Pequeñas Y Grandes Especies

Descripción:

- Medidor de flujo de alta precisión, al instante conoce el flujo de gas fresco a su paciente.
- Mantén un orden y obtén una mayor comodidad al operar con su diseño del circuito de respiración.
- Vaporizador con compensación de temperatura, caudal y la auto-Función de bloqueo, mantener la seguridad en cualquier momento.
- Popular diseño con marco enchufable que abastece su funcionamiento en aduana.
- Amplia gama de uso incluyendo animales dentro de 200 kg.
- Las dos ruedas con freno, asegurar la estabilidad en funcionamiento.
- Medidor de presión y medidor de caudal
- Garantiza la precisión de ajuste de parámetros.



PRZ-S8B

Máquina de Sedación

- Máquina de Sedación Consciente con Óxido Nitroso.

Características:

- Simplicidad:
 - Fácil de usar y de mover con 5 ruedas.
- Configuraciones flexibles:
 - Adapte el equipo a sus pacientes y procedimientos libremente.
- Sistema de alarma de tres niveles, con información de alarma visual y audible.
- Tecnología avanzada con control de gestión de energía.
- Batería de respaldo incorporada.
- Mezclador de gases mixtos con control electrónico, ajuste de alta precisión.
- Diseño de circuito de respiración integrado.

Especificaciones Técnicas:

- Pantalla de 7" TFT LCD.
- Suministro de energía de emergencia hasta 2-3 horas.



PRZ-H2008 Máquina de hemodiálisis HD

Características:

- Diálisis secuencial.
- Con filtro de endotoxinas.
- Compatible con la mayoría de los consumibles de HD.
- Sistema de control de UF con cámara de equilibrio de volumen cerrada.
- Diálisis personalizada.
- Medición de la presión sanguínea.
- Sistema de alarma inteligente.
- Pantalla LCD táctil de 15 pulgadas.
- Cebado del dializador con una sola tecla + función.

Especificaciones Técnicas:

- Función de ajuste automático de la concentración de sodio del dializado.
- La protección eficaz del sistema de desgasificación de bicarbonato.
- Diálisis personalizada.
- Preciso sistema de UF.
- Cámara de balance de volumen cerrada adoptada, control preciso de deshidratación por ultrafiltración.
- Una tecla, ultrafiltración de baja velocidad: puede establecer UF de baja velocidad, tiempo de trabajo de UF de baja velocidad, volver a la velocidad normal de UF automáticamente después de la ejecución.
- Soporta UF aislado, puede modificar el tiempo de ejecución y el volumen de UF basado en el requisito mientras UF aislado.



PRZ-H6008 Máquina de hemodiálisis HD

Características:

- Conveniente para el tratamiento clínico personalizado, los pacientes se sentirán más cómodos durante la diálisis y reducir la incidencia de reacciones adversas comunes.
- Perfiles:
 - UF.
 - Perfil de sedio.
 - Perfil de temperatura.
 - Perfil de diálisis.
 - Perfil de bicarbonato.
- Función de ajuste con una sola tecla.
- Control de la presión arterial.
- Función Bi-cart.
- Filtrador de líquido de diálisis.
- Función de líquido de sustitución en línea.
- Puerto de internet.
- Apto para todas las marcas de consumibles de diálisis.
- Experiencia de diálisis cómoda de alta calidad.

Especificaciones:

- Autodiagnóstico automático al encender la máquina.
- Detección de aire:
 - Nivel y detección de burbujas de aire.
- Monitor de fuga de sangre:
 - Detección fotoeléctrica roja y verde.
- Inteligente procedimiento automático de desinfección y limpieza.
- Se puede prevenir eficazmente la deposición de calcio y proteínas en la tubería de la máquina.



PRZ-M300

Mesa de Operaciones Hidráulica Compatible con Rayos-X

Características:

- Superficie Radiotransparente.
- Colchón de Memory Foam con diseño antiestático e impermeable.
- Levantamiento hidráulico por pedal.
- Elevación de respaldo y flexión hasta posición de Kraske.
- El tablero está laminado compuesto para Rayos X, lo cual permite obtener una imagen de alta definición.
- Aplicaciones:
 - Cirugía torácica, cirugía abdominal, ortopedia, otorrinolaringología, ginecología, obstetricia, urología.
- De acero inoxidable 304.

Especificaciones Técnicas:

- Ajuste de Placas:
 - Placa de la Cabeza: Arriba: 60° / Abajo: 70°.
 - Placa Trasera: Arriba: 75° / Abajo: 15°.
 - Placa de la Pierna: Arriba: 15° / Abajo: 85° / Afuera: 90°.
- Inclinación Lateral: Izq: 20° / Der: 20°.
- Trendelenburg (Anti-Tren): 20° / 20°.
- Puente de riñón: Hasta 12cm.

Dimensiones:

- Mesa: Ancho: 50 cm / Largo: 201 cm.
- Elevación: Máx: 101 cm / Min: 76 cm.
- Carga Máxima: 220 kg.



PRZ-M300A

Mesa de Operaciones Hidráulica

Características:

- Levantamiento hidráulico por pedal.
- Aplicaciones:
 - Cirugía Torácica, Cirugía abdominal, Ortopedia, Otorrinolaringología, Ginecología, Obstetricia, Urología.
- Buen rendimiento en la termo estabilidad y anticorrosión.
- De acero inoxidable 304.

Especificaciones Técnicas:

- Ajuste de Placas:
 - Placa de la Cabeza: Arriba: 45° / Abajo: 90°
 - Placa Trasera: Arriba: 75° / Abajo: 15°
 - Placa de la Pierna: Arriba: 15° / Abajo: 85° / Afuera: 90°
- Inclinación Lateral: Izq: 18° / Der: 18°
- Trendelenburg (Anti-Tren): 22° / 25°
- Puente de riñón: Hasta 11 cm

Dimensiones:

- Mesa: Ancho: 48 cm / Largo: 208 cm.
- Elevación: Máx: 103 cm / Min: 79 cm.
- Carga Máxima: 250 kg.



PRZ-E300C

Mesa de Operaciones Electrohidráulica Compatible con Arco en C

Características:

- Adecuada y recomendada para Radiografía.
- Mesa de cirugía avanzada automática con movimiento longitudinal.
- Electrohidráulica, apta para Rayos-X y adaptable a brazo en C.
- Micro touch control remoto.
 - Cualquier movimiento se puede ajustar por ella.
- El ajuste es flexible en la placa de la Cabeza, la parte posterior de la placa y la placa del asiento, fáciles de limpiar.
- Buen rendimiento en la termo estabilidad y anticorrosión.
- Alta automatización, de poco ruido y alta confiabilidad.
- De acero inoxidable 304.

Dimensiones:

- Mesa: Ancho: 55 cm / Largo: 270 cm.
- Elevación: Máx: 100 cm / Min: 70 cm.
- Carga Máxima: 250 kg.

Especificaciones Técnicas:

- Ajuste de Placas:
 - Placa de la Cabeza: Arriba: 45° / Abajo: 90°.
 - Placa Trasera: Arriba: 75° / Abajo: 20°.
 - Placas de la Pierna: Arriba: 15° / Abajo: 90° / Afuera: 90°.
- Inclinación Lateral: Izquierda: 15° / Derecha: 15°.
- Trendelenburg: 25° / Anti-trendelenburg: 15°.
- Puente de riñón: Hasta 11 cm.
- Tensión: 110V.
- Frecuencia: 50 Hz / 60Hz.
- Batería para 50-80 operaciones.
 - Con duración de 1 semana - 24V (aprox).



PRZ-E500/PRZ-E500-PRO

Mesa de Operaciones Electrohidráulica Para Cirugía General · Con Batería

Características:

- Diseñada para operaciones quirúrgicas cada vez más complejas.
- Micro Touch Control remoto.
 - Cualquier movimiento se puede ajustar por ellos.
- Su longitud proporciona acceso libre al brazo en C sin tener que ajustar la posición del paciente.
- Su colchón con memoria es a prueba de agua, antiestático.
- Deslizamiento longitudinal de hasta 35 cm para acceso libre
- De acero inoxidable 304.

Especificaciones Técnicas:

- Ajuste de Placas:
 - Placa de la Cabeza: Arriba: 40° / Abajo: 90°
 - Placa Trasera: Arriba: 80° / Abajo: 20°
 - Placas de la Pierna: Arriba: 15° / Abajo: 90° / Afuera: 90°
- Inclinación Lateral: Izquierda: 15° / Derecha: 15°
- Trendelenburg: 25° / Anti-trendelenburg: 25°
- Puente de riñón: Hasta 11 cm
- Tensión: 110V
- Frecuencia: 50 Hz / 60Hz
- Batería para 50-80 operaciones.
 - Con duración de 1 semana - 24V (aprox).

Dimensiones:

- Mesa: Ancho: 55 cm / Largo: 210 cm.
- Elevación: Máx: 101 cm / Min: 71 cm.
- Carga Máxima: 250 kg.

Especificaciones Técnicas Individuales:

- Modelo: PRZ-E500-PRO
 - Control y pantalla electrónicos con capacidad de visualización de posiciones.



PRZ-E800

Mesa de Operaciones Electrohidráulica

Características:

- Mesa de cirugía avanzada automática con movimiento Longitudinal hasta de 350mm.
- Tablero de diseño modular adaptado a las necesidades de diversas disciplinas quirúrgicas.
- Con tecnología EASY CLICK, que permite adaptar la mesa a una amplia variedad de cirugías y alturas de pacientes.
- Colchoneta antiestática, no conductora.
- Sistema anticolidión, equipada con frenos electrohidráulicos, con función de bloqueo.
- Operación a través de control remoto de mano y panel de control.

Especificaciones Técnicas:

- Trendelenburg de sobremesa:
 - Inverso: 35°
 - Trendelenburg: 35°
- Inclinación lateral: 25°
 - Placa de la Cabeza: Arriba: 50° / Abajo: 60° Flexible: 50°
 - Placa Trasera: Arriba: 80° / Abajo: 40°
 - Placas de la Pierna: Eléctrico arriba: 80° / Eléctrico abajo: 90° Manual abajo: 90° / Manual hacia afuera: 90°
- Elevación de puente renal: 120mm
- Deslizamiento horizontal: 350mm
- Flexión: 220°
- Reflejo: 100°

Dimensiones:

- Longitud: 2100mm
- Ancho: 550mm
- Altura mínima de tablero: 550mm
- Rango de elevación: 500mm
- Capacidad de carga: 450Kg.



PRZ-E700

Mesa de Operaciones Electrohidráulica Para Cirugía General · Con Batería

Características:

- Superficie radiolúcida que permite la toma de Rayos-X.
- Micro Touch Control remoto.
 - Cualquier movimiento se puede ajustar por ellos.
- Aplicaciones:
 - Cirugía Torácica, Cirugía abdominal, Ortopedia, Otorrinolaringología, Ginecología, Obstetricia, Urología, entre otros.
- El ajuste es flexible en la placa de la Cabeza, la parte posterior de la placa y la placa del asiento, fáciles de limpiar.
- Deslizamiento longitudinal de hasta 35 cm para acceso libre.
- De acero inoxidable 304.

Especificaciones Técnicas:

- Ajuste de Placas:
 - Placa de la Cabeza: Arriba: 40° / Abajo: 90°
 - Placa Trasera: Arriba: 40° / Abajo: 90°
 - Placas de la Pierna: Arriba: 15° / Abajo: 90° / Afuera: 90°
- Inclinación Lateral: Izquierda: 18° / Derecha: 18°
- Trendelenburg: 30° / Anti-trendelenburg: 30°
- Puente de riñón: Hasta 11 cm
- Tensión: 110V
- Frecuencia: 50 Hz / 60Hz
- Batería para 50-80 operaciones.
 - Con duración de 1 semana - 24V (aprox).

Dimensiones:

- Mesa: Ancho: 50 cm / Largo: 196 cm.
- Elevación: Máx: 110 cm / Min: 69 cm.
- Carga Máxima: 250 kg.



PRZ-600 PLUS

Mesa de Operaciones Electrohidráulica Compatible con Arco en C

- Mesa de operación electrohidráulica rotativa.

Características:

- Mesa de operaciones ultra-baja de 580 mm que permiten al cirujano sentarse durante la operación.
- Tecnología Alemana.
- Colchón de Memory Foam con diseño antiestático e impermeable.

Especificaciones Técnicas:

- Placa de la Cabeza: Arriba: 50° / Abajo: 90°
- Placa Trasera: 80° / 40°
- Placas de la Pierna: Arriba: 15° / Abajo: 90° / Afuera: 90°
- Inclinación Lateral: Izquierda: 20° / Derecha: 20°
- Trendelenburg: 30° / Anti-trendelenburg: 30°
- Puente de riñón: 0-120mm (Manual)
- Voltaje: 110 V
- Mesa giratoria: 180° (Manual con rotura)

Dimensiones:

- Longitud: 2100mm
- Anchura: 520mm (580mm con riel lateral)
- Capacidad de carga: 350kg



PRZ-900 PLUS

Mesa de Operaciones Electrohidráulica Compatible con Arco en C

Características:

- Mesa de cirugía con control de microcomputadora avanzado y sistema de transmisión electrohidráulica.
- De acero inoxidable 304 con aleación de aluminio.
- Diseño único de columna unilateral con longitud radiotransparente de 1,4 m.
- Diseño patentado de bloqueo de media luna rápida, (se puede desmontar y bloquear volteando).
- Placas de piernas y barzos intercambiables.
- Superficie radiolúcida que permite la toma de Rayos-X y Arco en C.
- Colchón de Memory Foam con diseño antiestático e impermeable.

Especificaciones Técnicas:

- Ajuste de altura: 720-1020 mm
- Longitud de la mesa: 2150mm
- Ancho de la mesa:
 - Sin riel lateral: 540 mm
 - Con riel lateral: 600 mm
- Trendelenburg: 26°
- Inclinación izquierda/derecha: 20°
- Ajuste de la placa trasera: Arriba: 80° / Abajo: 40°
- Ajuste de la placa de la pierna: Arriba: 50° / Abajo: 90°
- Extensión de piernas: 90°
- Placa de la cabeza: Arriba: 50° / Abajo: 90°

Dimensiones:

- 2150x540mm
- Capacidad de Peso: 350Kg



PRZ-M400

Mesa de Operaciones Hidráulica



Características:

- Utilizada en todo tipo de operaciones quirúrgicas, especialmente para el examen de ginecología.
- Levantamiento hidráulico por pedal.
- Aplicaciones:
 - Cirugía Torácica, Cirugía Abdominal, Ortopedia, Otorrinolaringología, Ginecología, Obstetricia, Urología.
- Buen rendimiento en la termo estabilidad y anticorrosión.
- De acero inoxidable 304.

Dimensiones:

- Mesa: Ancho: 60 cm / Largo: 176 cm.
- Elevación: Máx: 91 cm / Min: 66 cm.
- Carga Máxima: 200 kg.

Especificaciones Técnicas:

- Ajuste de Placas:
 - Placa Trasera: Arriba: 45° / Abajo: 10°
 - Placa de la Pierna: Arriba: 15° / Abajo: 85°
- Trendelenburg (Anti-Tren): 12° / 22°



PRZ-E400A

Mesa de Operaciones Eléctrica Para Ginecología y Obstetricia



Características:

- Ideal para operaciones y procedimientos ginecológicos y obstétricos.
- Mesa de cirugía disponible con diversos colores de colchón.
- Colchón de poliuretano, sin costura, fácil de operar.
- De acero inoxidable 304.
- Opcional:
 - Pedal con tres funciones para cada una de las posiciones.

Dimensiones:

- Mesa: Ancho: 54 cm / Largo: 180 cm.
- Elevación: Máx: 95 cm / Min: 68 cm.
- Carga Máxima: 200 kg.

Especificaciones Técnicas:

- Ajuste de Placas:
 - Placa Trasera: Arriba: 60° / Abajo: 10°
 - Placa de la Pierna: Arriba: 15° / Abajo: 90°
- Trendelenburg: 14°
- Anti-trendelenburg: 17°



PRZ-E400A1

Mesa De Operaciones De Obstetricia Y Ginecología



Características:

- Mesa de operaciones de obstetricia y ginecología.
- Aspecto atractivo, varios colores de colchón disponibles, interruptor de pedal opcional de funcionamiento eléctrico y sencillo.
- Ha superado la lentitud de productos similares.
- Sangrera (opcional)

Especificaciones Técnicas:

- Altura más baja de la mesa: 47 cm.
- Rango de elevación: 39.5 cm.
- Largo: 180 cm.
- Ancho: 72 cm.



PRZ-1003

Sistema de Tracción para Ortopedia

Características:

- Fijación intracraneal de 3 puntos para un mejor campo quirúrgico.
- Ángulo de ajuste: 75°
- Tornillo de torsión de 360 N/80 lb.
- Material del brazo de soporte: Aluminio.
- Material de la base y tubo de conexión: Acero inoxidable.



PRZ-1005

Sistema de Tracción para Ortopedia

Características:

- De acero inoxidable 304.
- Se puede utilizar con cualquier modelo de mesa de operaciones.
- Desplazamiento del pie: 200 mm.
- Altura mínima del soporte de piernas: >540mm.
- Elevación del soporte para las piernas: <200 mm.
- Ángulo de las zapatas: >60°.
- Ángulo del marco de soporte horizontal principal: >180°.



PRZ-1006

Sistema de Tracción para Ortopedia

Características:

- De acero inoxidable 304.
- Se puede utilizar con cualquier modelo de mesa de operaciones.
- Rango de elevación de la placa del asiento: 250 mm.
- Desplazamiento del pie: >200 mm.
- Altura mínima del soporte de piernas: <710 mm.
- Elevación del soporte para las piernas: >270mm.
- Ángulo de las zapatas: >60°.
- Ángulo del marco de soporte horizontal principal: >180°.



PRZ-1007

Sistema de Tracción para Ortopedia

Características:

- De acero inoxidable 304.
- Se puede utilizar con cualquier modelo de mesa de operaciones.
- Rango de elevación de la placa del asiento: 430 mm.
- Desplazamiento del pie: 220 mm.
- Altura mínima del soporte de piernas: 760 mm.
- Elevación del soporte para las piernas: 300 mm.
- Ángulo de las zapatas: >90°.
- Ángulo del marco de soporte horizontal principal: >180°.



PRZ-B05 Bomba De Jeringa

Características:

- Bomba de jeringa apilable y portátil con pantalla táctil.
- Ampliamente utilizado en la sala general, la UCI, la CCU y OR junto con el ventilador y el monitor de pacientes.
- La función anti-embolo activada automáticamente reduce la infusión de bolos no deseados al paciente después de la oclusión.
- El sistema abierto puede almacenar 20 marcas de jeringa.
- Con librería de medicamentos y compatibilidad con jeringas como DB y BRAUN.
- Control por tiempo en flujo y volumen.

Especificaciones Técnicas:

- El diseño compacto y apilable con peso ligero (1.7kg) ahorra espacio en la cabecera y fácil de transferir.
- 4.3" Pantalla táctil resistiva a color puede operarse con guantes.

- Diseño duradero con puntal de jeringa giratoria de 360°.
- Batería de 6 horas de duración.



PRZ-V05 Bomba de Infusión

Bomba de infusión volumétrica apilable y portátil de hospital con pantalla táctil.

Ampliamente utilizado en las salas generales, UCI, CCU y OR junto con el ventilador y el monitor de pacientes.

Características:

- El sistema inteligente hace que la operación de infusión sea más simple y rápida.
- Función de infusión programable y rápida:
 - Un clic para cambiar la tasa durante la infusión sin parar.
 - 30 entradas de las últimas infusiones permiten un clic para iniciar la infusión.
- Protección múltiple para garantizar la seguridad:
 - Con clip que evita el antireflujo libre.
 - Múltiples sensores para garantizar la precisión y eliminar el riesgo potencial.
 - El sistema de alarma completo hace que la infusión sea más segura.
- Seguro de calidad:
 - Las cerraduras mecánicas de la puerta garantizan durabilidad y seguridad.

Especificaciones Técnicas:

- 5000 Registros de historial.
- 30 medicamentos editables de la biblioteca de drogas.
- El sistema abierto puede almacenar 20 marcas.
- 7 niveles de alarma de burbujas de aire ajustables.
- 4 modos de infusión que satisfacen la mayoría de los requisitos de infusión clínica.
- Modo Micro asegure la seguridad de la infusión a los neonatos o los niños.
- Interfaz RS232, WiFi e IRDA (opcional), llamada de enfermería, exportación de datos, etc.
- Tiempo de carga menor de 5 horas para la batería.

Dimensiones:

- Con diseño compacto y apilable:
 - Peso: (1,4 kg) ahorra espacio en la cabecera.
 - Pantalla táctil: 4.3" resistiva a color.



ZGN-AED7000

Desfibrilador Automático

Características:

- Proceso de desfibrilación en tres pasos.
- Operación con dos botones.
- Amplias indicaciones visuales y de voz para el operador.
- Salida de energía bifásica.
- Protección de bloqueo para evitar una desfibrilación involuntaria.
- Autotest automática: prueba diaria del estado de la batería y prueba mensual entre sistemas completos.
- Desfibrilador:
- Salida: Exponencial truncado bifásico.
- Secuencia de energía: 150, 150, 200J.
- Tiempo de carga:
 - 8 seg. a 150J.
 - 10 seg. a 200 J (batería nueva).
- Tiempo de análisis: 9 seg.
- El tiempo máximo desde el inicio del análisis de ritmo hasta la preparación para la descarga con una batería nueva:
 - Menos de 20 segundos.
- El tiempo máximo desde el inicio del análisis del ritmo hasta la preparación para el alta después de 6 descargas:
 - Menos de 25 segundos.
- El tiempo máximo desde que se enciende inicialmente hasta que está listo para la descarga:
 - Menos de 30 segundos.
- Avisos audibles: 22 avisos audibles.
- Indicaciones visuales:
 - Indicaciones LED; autotest automática.

Especificaciones Técnicas:

- Temperatura de funcionamiento: 0° C a 40° C.
- Humedad de funcionamiento:
 - Humedad relativa entre 30% y 95% (sin condensación).
- Temperatura de almacenamiento (sin batería): 20° C a 55° C.
- Humedad de almacenamiento (sin batería):
 - Hasta 93% (sin condensación).
- Batería:
- Número de pieza: CR123A-4x2.
- No recargable: 2,8 Ah.
- Capacidad: 100 descargas a 200 julios o 120 descargas a 150 julios.
- Vida útil (25o C ± 15o C):
 - 10 años (5 años de almacenamiento + 5 años en espera).
 - 5 años en espera (después de la instalación).
- Controles:
 - Dos botones: encendido / apagado, descarga.
- Precisión de energía de salida:
 - ± 15% en cualquier impedancia de 25 a 175 Ω.
- El voltaje máximo: 1200 ± 50 V.
 - Salida desactivada cuando la impedancia del paciente está fuera de los límites: 20 Ω a 200 Ω.

Dimensiones:

- 303 x 216 x 89 mm.
- Peso: 2,0 kg.



ZGN-30 PRO

Electrocardiógrafo de 3 Canales

Características:

- Admite autodiagnóstico y automedición, ha importado 280 plantillas de casos profesionales que pueden ayudar a los cuidadores a importar rápidamente resultados de diagnóstico.
- Modos de trabajo Automático/Manual/Ritmo
- Con función de gestión de informes, con vista previa de informes, consultas, edición, impresión y transmitiendo.
- Admite registros sin papel y almacenamiento de estuches electrónicos.
- Batería de iones de litio recargable incorporada, funcionamiento continuo ≥ 5 horas; fuente de alimentación de CA/CC.



Especificaciones Técnicas:

- Frecuencia de muestreo: 32000 Hz.
- La máquina almacena más de 1000 casos.
- Soporte de salida de disco flash USB.
- Trolley (opcional).

Dimensiones:

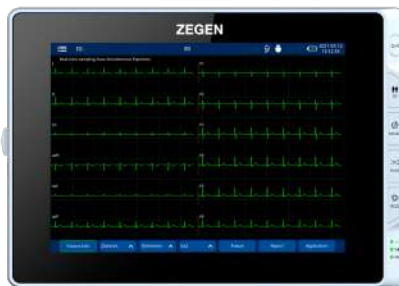
- Pantalla: Pantalla inclinada de 5 pulgadas con fondo de cuadrícula.
- Peso: 1.0kg.

ZGN-60

Electrocardiógrafo de Tableta con 6 Canales

Características:

- Visualización y adquisición sincrónica de 12 derivaciones.
- La respuesta de frecuencia ultra ancha de 0.01-350Hz recibe señales de pacientes desde niños hasta ancianos.
- Con la función de gestión de informes, admite la vista previa, la consulta, la edición, la impresión y la transmisión de informes.
- Admite registros sin papel y almacenamiento de estuches electrónicos.
- Bolígrafo inteligente.
- Teclas de atajo.
- Maleta impermeable y resistente a la presión (opcional).



Especificaciones Técnicas:

- Frecuencia de muestreo: 32000 Hz.
- Almacena más de 1000 casos.
- Soporte de salida de múltiples formatos.
- Admite conexión inalámbrica y por cable a Internet.
- Trolley (opcional).

Dimensiones:

- Pantalla:
 - Pantalla de 9,7 pulgadas con fondo de cuadrícula.
 - Pantalla táctil capacitiva y supersensible.

ZGN-90

Electrocardiógrafo Clásico de 12 Canales

Características:

- Visualización y adquisición sincrónica de 12 derivaciones.
- La respuesta de frecuencia ultra ancha de 0.01-350Hz recibe señales de pacientes desde niños hasta ancianos.
- Con las funciones de congelación y revisión de formas de onda, los médicos pueden elegir cualquier forma de onda para su análisis e impresión.
- Con la función de vista previa del informe, los médicos pueden garantizar la calidad de la señal.
- Apoyar el reanálisis basado en información modificada del paciente.
- Algoritmo de Glasgow, detección de patologías o arritmias.
- Teclado QWERTY, Mango oculto.
- Trolley (opcional).



Especificaciones Técnicas:

- Frecuencia de muestreo: 32000 Hz.
- Cambio A / D: 24 bits.
- Almacena más de 1000 casos.
- Soporte de salida de múltiples formatos.
- Admite puertos de tarjeta USB / RJ45 / SD para periféricos y exportación de datos.
- El módulo de chip de alto rendimiento hace que la recolección de señales de ECG sea más precisa.

Dimensiones:

- Pantalla:
 - Pantalla táctil inclinada de 9,7 pulgadas con fondo de cuadrícula.

ZGN-10

Unidad de Electrocardiógrafo para Telemedicina Android · Bolsillo

Características:

- Idea para la aplicación de telemedicina.
- Indicadores LED.
- 12 Adquisición y visualización simultánea en múltiples pacientes.
- Capaz de detectar señales de marcapasos para ayudar al médico en el diagnóstico clínico.
- Algoritmo de Glasgow, detección de patologías o arritmias
- Estación de trabajo de transmisión de datos (para PC)
 - Impresión, Análisis de forma de onda, Plantilla promedio, Diagnóstico automático, La medida, Reanálisis.
- Muestreo de ECG
 - Se proporcionan modos de muestreo previo y en tiempo real para satisfacer diferentes situaciones, sin importar si es un caso emergente, visitas domiciliarias o rondas generales de sala.

Especificaciones Técnicas:

- La frecuencia de muestreo es de 32000 hz para que la restauración de la forma de onda sea más precisa.
- Admite alarma de luz y sonido de salida.
- Soporte de alarma de recordatorio de batería.
- Conectividad flexible.
- Conexión bluetooth.
- Compatible únicamente con Android.

Dimensiones:

- Diseño Ingenioso.
 - 975mm x 620mm x 190mm.
 - Carga de Conexión magentica USB externa, segura y conveniente.



ZGN-1800

Máquina de Electrocardiógrafo Profesional de 18 derivaciones

Características:

- Configurada de forma estándar, la innovadora impresora térmica Multi-axisTP puede rastrear con precisión cada punto de la forma de onda de ECG.
- Equipado con teclado QWERTY estándar y 7 teclas de método abreviado, considere completamente sus operaciones clínicas.
- Configurada de forma estándar, la innovadora impresora térmica Multi-axisTP puede rastrear con precisión cada punto de la forma de onda de ECG.
- Admite funciones TVCG y VCG.
- Se puede acceder a las interfaces VGA, tarjeta SD, RS232 y USB.
- Además, las interfaces USB admiten disco USB, escáner de código de barras, mouse, teclado, impresora, etc.
- La interfaz VGA hace una pantalla externa en cualquier momento para educación en línea u otros escenarios.
- El informe podría transmitirse en formatos PNG / DCM / XML / HL7 / PDF / JPG / GDT / ZQECG al sistema de información del hospital a través del protocolo de transmisión estándar internacional como DICOM, HTTP, FTP, SAMBA directamente.

Especificaciones Técnicas:

- Visualización y adquisición sincrona de 12/18 derivaciones.
- La frecuencia de muestreo digital es de hasta 32000 Hz.
- El convertidor A / D alcanza los 24 bits.
- La respuesta de frecuencia ultra ancha de 0.01-350Hz podría.

Dimensiones:

- Pantalla: Pantalla LCD de alta resolución de 15" con ángulo ajustable.



ZGN-L8-7

Tococardiógrafo · Monitor Fetal



Características:

- Sonda sensible, 12 cristales de señal más ancha, para mayor facilidad de encontrar el corazón fetal.
- Registro e impresión de datos en tiempo real.
- Soporte de batería recargable, garantiza un uso prolongado.

Especificaciones Técnicas:

- Frecuencia cardíaca fetal (FCF).
- Rango de FCF: 50 - 21 lpm.
- Precisión: + 2 lpm.
- Transductor: 12 cristales, alta sensibilidad.
- Actividad uterina (TOCO).
- Rango de medición: 0 - 100.
- TOCO Baseline: 0, 5, 10, 15, 20 (seleccionable)
- Gráfico de tendencias de 41 horas de parámetros fetales.

Dimensiones:

- Pantalla TFT de 7", construcción en impresora térmica de 110 mm.



ZGN-L8-LED

Tococardiógrafo · Monitor Fetal/Materno



Características:

- Impresora térmica incorporada de 110 mm de larga duración.
- Sonda especial de alta sensibilidad.
- Almacenamiento de datos a largo plazo que se puede reproducir e imprimir.
- La batería recargable admite un trabajo prolongado.
- Tecnología DSP, identificación y medición de largo tiempo para FHR, resultados precisos y confiables.
- Detección y contabilidad de movimientos fetales Aitomatic.
- Sistema de monitoreo central.
- Sistema de puntuación CTG: puntuación de Krebs y puntuación de fischer.

Especificaciones Técnicas:

- Transductor de color TFT de 7": varios cristales, haz de onda ancha, método de trabajo de onda pulsada.
- Fuerza: <math>< 5 \text{ mw} / \text{cm}^2</math>.
- Frecuencia de trabajo: 1,0 MHz.
- PARA CO.
- Rayos de medida: 0-100 unidades.

Dimensiones:

- Pantalla a color LCD TFT de 7" de alta resolución, plegable en 90 grados.
- 295L x 240W x 73H (mm).
- Peso neto: 1,75 kg.



ZGN-L8 P-12

Tococardiógrafo · Monitor Fetal/ Materno

Características:

- Impresora térmica incorporada de 150 mm de larga duración.
- Sonda sensible, tecnología DSP, monitorización FHR precisa y fiable.
- Almacenamiento e impresión de datos a largo plazo.
- La batería recargable admite un funcionamiento prolongado.
- Tecnología DSP, identificación y medición en tiempo real de FHR, resultados precisos y confiables.
- Contabilidad y detección automática del movimiento fetal.
- Sistema de puntuación CTG: puntuación de Krebs/puntuación de Fischer.

Especificaciones Técnicas:

- Frecuencia de trabajo FHR: 1.0MHZ.
- Fuerza: <5 mW/cm².
- Transductor: Multicristales, haz de onda ancha, modo de trabajo de onda pulsada.
- Rango: 0-100 unidades.
- Opciones: Pantalla táctil.
- Medición de FCF en gemelos SPO2, PR, NIBP maternos y ECG, TEMP, HR maternos.
- Capacidad en red en estación central.
- Conexión con caja inalámbrica L8T32.

Dimensiones:

- Display: Pantalla táctil TFT de 12,1".
- Dimensión: 350D x 320D X85H (mm).
- Peso Neto: 3kg.



ZGN-iE75

Monitor Ambulatorio de Presión Arterial

Características:

- El ZEGEN iE75 es un monitor de presión arterial ambulatorio de 24 horas fácil de usar que está diseñado para registrar su presión arterial durante sus actividades diarias.
- Ligero, compacto y silencioso para mejorar el cumplimiento del paciente.
- Disparador de alarma: si la presión arterial supera el límite.
- Registro de la postura del paciente que ayuda al diagnóstico.
- Transmisión de datos: Bluetooth / USB.
- Análisis Software:
 - Microsoft Windows 2003, Windows XP o una versión superior.
 - Soporte de índice de presión arterial matutino, índice de variabilidad, análisis del índice de arteriosclerosis.
 - Análisis de varios parámetros de presión arterial y resultados estadísticos.

Especificaciones Técnicas:

- Métodos de medición:
 - Método oscilométrico.
- Rango de medición de la P.A. sistólica:
 - 60-200 mmHg.
- Rango de medición de la P.A. diastólica:
 - 30-180 mmHg.
- Precisión:
 - ± 3 mmHg.
- Rango de indicación de P.A:
 - 0-280 mmHg.
- Almacenamiento de datos:
 - ≥300.
- Exactitud de la frecuencia del pulso:
 - ± 3 BPM.
- Rango de medición de frecuencia de pulso:
 - 40 lpm-200 lpm.
- Rango de medición de presión:
 - 0-37,3 kPa.

Dimensiones:

- Peso: 210g.



ZGN-7000D Monitor de Signos Vitales

Características:

- Tecnología de medición digital SpO2.
- Medición estándar de 6 parámetros:
 - ECG / Resp / NIBP / SpO2 / Temp / PR.
- Función triple de la alarma con sonido y luz.
- Análisis de arritmias y segmento ST.
- Análisis de marcapasos y de concentración de medicina.
- Protección contra desfibrilación y electrocauterio.
- Ventajas Principales:
 - Índice de perfusión original (PI) y calidad de la señal de la infusión de oxígeno en sangre.
 - Restablecimiento de valores predeterminados de la alarma.
 - Análisis de arritmia, análisis de segmento ST y cálculo de concentración de fármacos, ajuste automático de puntos ST.
 - Diseño de electrodos de desfibrilación y resistencia.
 - Excelente mano de obra y accesorios de alta calidad.
 - Potente función de almacenamiento: 2000 NIBP valores medidos, 200 eventos de alarma, 1000 horas de revisión de la carta de tendencia, 1000 horas de revisión de la tabla de tendencias, 120 minutos de tendencia dinámica y 8 min de cifras de SpO2.

Especificaciones Técnicas:

- Opcional:
 - Medición: EtCO2 y IBP.
 - Registrador de 3 canales, Pantalla táctil, Batería de Litio doble, Gancho, Soporte de pared.
- Opción con CAPNOGRAFÍA ZGN-7000D-CAP:
 - Monitorización de concentración o presión parcial de CO2 en gases respiratorios.

Dimensiones:

- Pantalla: Display TFT de 12.1" con alto brillo y contraste.



ZGN-7D

Monitor de Signos Vitales

Características:

- Para neonato, pediátrico y adulto.
- Indicador LED
 - LED de alarma: Parpadea cuando ocurren alarmas.
 - LED de carga: se vuelve verde cuando la alimentación externa está conectada con el monitor.
 - LED de encendido/apagado: se vuelve verde cuando se enciende el monitor.
- Botones:
 - Congelación de forma de onda: botón para congelar la forma de onda en la pantalla.
 - Mango: Diseño portátil.

Especificaciones Técnicas:

- Alarmas:
 - Técnica y fisiológica.
- Monitoreo de formas de onda y de parámetros.
- Tiempo de tendencia:
 - 1 min, 3 min, 5 min, 7 min, 10 min, 15 min, 20 min, 30 min, 40 min, 50 min, 60 min.
- 6 parámetros (ECG, FR, NIBP, SpO2, TEMP Y FC)
- ECG de 5 derivadas.
- 3 hrs de batería.
- Rango de temperatura: 0-50°

Dimensiones:

- Peso: 4.5kg
- 12.1" pulgadas.



ZGN-9D

Monitor de Signos Vitales

Características:

- Simplicidad al alcance de su mano, pantalla táctil de 14 pulgadas, con forma apta para ser más rápida y precisa.
- Rendimiento anti-interferencias.
- Solución de TI accesible que se conecta al CMS a través de redes cableadas e inalámbricas.
- Configurable de 3 a 5 derivadas.
- Cálculos de medicamentos automáticos.
- Para pediátrico y adulto.

Especificaciones Técnicas:

- Temperatura: SPO2, NIBP.
- Quirófano / ICU/ CCU.
- Temperatura: 0-40 °C.
- Voltage: AC 100 - 240VAC.
- Frecuencia: 50/60Hz.

Dimensiones:

- Medidas:
 - 336 x 262 x 99mm.
- Peso:
 - 2.6kg.



ZGN-M20/ ZGN-M40 Monitor de Signos Vitales

- Monitor de signos vitales de nivel diagnóstico, que se desarrolla en electrocardiograma de diagnóstico profesional. La función de ECG puede mejorar la precisión de la frecuencia cardíaca.
- Puede detectar con precisión puntos reales de presión arterial, y tiene una fuerte resistencia al movimiento y un rendimiento de medición de alta / baja presión.

Características:

- Fuerte capacidad anti-interferencia y un rendimiento de perfusión superbajo.
- Diseño portátil con asa oculta.
- Pantalla táctil súper sensible y capacitiva de 1920x1080 pixeles, (Experiencia visual HD)
- 2 puertos USB, 2 puertos LAN y puerto HDMI.
- Las teclas de acceso directo de la serie A están diseñadas para un acceso rápido.



Especificaciones Técnicas:

- Tecnología de medición FASP SpO2 incluida.
- SpO2 se puede detectar con precisión en el rango de 40% a 100%.

Especificaciones Técnicas Individuales:

- Modelo: ZGN-M40.
– 15 Pulgadas.

Especificaciones Técnicas Individuales:

- Modelo: ZGN-M20.
– 13 Pulgadas.



ZGN-P30

Sistema de Ultrasonido Doppler Color Portátil

- Combina el ingenioso diseño ergonómico con el tamaño compacto, P30 tiene una notable adaptabilidad en escenarios de pacientes.

Características:

- Radiología:
 - Imágenes panorámicas: podrían ayudar a obtener una vista ampliada y completa de la estructura anatómica.
 - La elastografía juega un papel importante en el diagnóstico clínico, especialmente en la evaluación de lesiones. Las imágenes de elastografía podrían detectar la dureza del nódulo, por lo tanto, pueden ayudar a diferenciar las lesiones malignas de las benignas
- Cardiología:
 - TDI: La imagen Doppler Tisular (TDI) podría monitorear el movimiento local del miocardio de forma cuantitativa.
 - AMM permite colocar hasta 3 líneas de muestra en cualquier ángulo, el grosor y el engrosamiento de cada pared ventricular, se pueden observar con precisión, lo que también es útil para la medición precisa de la fracción de eyección.
- Obstetricia:
 - 3D/4D
 - Modo 3D/4D básico. Con Zlive, P30 tiene la capacidad de manipular luces y sombras en cualquier parte de las imágenes.
- Flujo de trabajo eficiente y rápido:
 - Múltiples botones de programación definidos por el usuario
 - Tecnología de optimización, tecla automática, cambio rápido y fácil de usar.
 - Función de visualización de preajustes definidos por el usuario (QSave) Metadatos y procesamiento de imágenes 3.0

Especificaciones Técnicas:

- 3 puertos de transductor activos
- Batería extraíble
- Pantalla angulable de 90°
- Pantalla Led
- Puerto HDMI
- Memoria interna 500 GB
- Salida de video BNC
- Puerto de salida a tierra
- Conector de carga



ZGN-i50

Ultrasonido de Diagnóstico Portátil

Características:

- Uso exclusivo de tecnología de imágenes en forma de onda dual.
- Modelo portátil excepcional, diseño compacto
- Protección contra congelación automática del transductor
- Función de biopsia, THI, SRI, TSI, Smooth Optimización automática y guía Q.
- Perilla de ajuste integral, eficiente y rápida.
- Admite ampliación de imagen, visualización de pantalla completa, paquetes de software de medición múltiple, modo PW y visualización de pantalla completa de espectro.
- Admite interfaz de transmisión de datos múltiples.
- Imágenes:
 - CCA-PW, CCA-B, Arteria Vertebral-PW, Vena Portal-PW, Vasos Palmar-PW FSI, M Mode, Corazón Fetal-PW, Cordon Umbilical-PW, Hígado Izq-B Mode, Hígado-4B, Hígado, Riñón.

Especificaciones Técnicas:

- Informe de formato BMP de generación automática, admite importación y exportación USB.



ZGN-D40

Ultrasonido Doppler Color Sistema de Diagnóstico Digital

Características:

- Combina el ingenioso diseño ergonómico con el tamaño compacto, tiene una notable adaptabilidad para diferentes escenarios.
- Aplicaciones:
 - Obstetricia, Abdomen, Vascular, Cardiología, OB/Ginecología, Urología, Musculoesquelético, Partes pequeñas, Anestesiología, Pediatría, Ortopedia, Mama, entre otros.
- B Steer, 3D/4D, ZPage, ZLive, PW, CW, AMM, CMM, imágenes panorámicas, modo de imágenes elásticas, EFOV, TDI, puerto ECG-Auto IMT, Auto NT, Auto Trace, TSI, THI, SRI, SCI, FCI, función de biopsia, Radiología, Imágenes panorámicas.
- **AMM**
 - Permite colocar hasta 3 líneas de muestra en cualquier ángulo, el grosor y el engrosamiento de cada pared ventricular se pueden observar con precisión.

Especificaciones Técnicas:

- 4 conectores de Transductores disponibles .
- Organizador de cables.
- Ángulo ajustable.
- Plegable.
- DICOM 3.0.
- Puertos USB 3.0
- DVD incorporado.
- Eficiente pantalla táctil multifunción.
- Múltiples botones de programación definidos por el usuario
- Pulso armónico inverso PIHI
- Reduce la distorsión generada por la onda.
- Con tecnología SRI.

Dimensiones:

- Monitor de 21.5" LCD
- Panel táctil 13.3"



ZGN-35RP / ZGN-50RP Rayos- X Portátiles de Alta Frecuencia

- Equipo diagnóstico humano/ veterinario y en ocasiones de cirugía ósea, fiebre clínica, primeros auxilios, clínica privada, hospitales comunitarios.

Características:

- Usando el inversor de alta frecuencia para producir tecnología, estabilidad de salida de alto voltaje, puede obtener una buena calidad de imagen
- El diseño compacto hace que sea fácil de transportar en diferentes áreas y lugares.
- Con visualización de tres métodos de control: Inalámbrico / control de mano / panel de control
- Con opciones de interfaz digital flexible y protocolo SDK, los usuarios pueden ir al núcleo del control de programación y adaptarse a diferentes detectores DR.



Especificaciones Técnicas:

- Tipo de potencia de entrada:
 - Alimentación:
 - 220 V \pm 10%, 60 Hz o 110 V \pm 10%, 60 Hz
- Método inversor: PWM (modulación de ancho de pulso)

Dimensiones:

- 370 mm * 300 mm * 240 mm (incluido el colimador)
- 21 kg
- PWM (Modulación de ancho de pulso)



Especificaciones Individuales:

- Modelo: ZGN-35RP
 - Potencia máxima de salida: 3,5 kW
 - Capacidad de energía: 70 kV a 50 mA
 - Radiografía gamma kV: 40-100 kV
 - Radiografía gamma mA: 32-50mA
 - Rango de mAs: 0.32-200mAs
 - Tiempo de exposición gamma: 0,01-4 s



Especificaciones Individuales:

- Modelo: ZGN-50RP
 - Potencia máxima de salida: 5.0KW
 - Capacidad de energía: 100 kV a 50 mA
 - Radiografía gamma kV: 40-110kV
 - Radiografía gamma mA: 32-50mA
 - Rango de mAs: 0.32-315mAs

ZGN-500 PRO**Flat Panel Detector Wired****Características:**

- Tipo de sonda: Centelleador de silicio amorfo : Yoduro de cesio
- Dosis mínima de detección: 14 nGy
- Dosis lineal máxima :110 °Gy
- Resolución espacial: 3,6 LP/mm
- Rango de voltaje de rayos X: 40-150 KV
- Tiempo superior: 1 s (cableado)/2-3 s (inalámbrico WiFi. Opcional)
- Interfaz de datos: Gigabit Ethernet/802.11ac
- Tiempo en espera: 14 H

Especificaciones Técnicas:

- Conversión A/D: 16 bits
- Potencia: 20 W
- Entrada del adaptador: 100-240 V CA ,60Hz
- Salida del adaptador: CC 24 V, 60 W

Dimensiones:

- Matriz de píxeles: 3072x3072
- Tamaño de imagen: 43x43cm (17x17in)
- Espaciado de píxeles: 139° m
- Tamaño de la sonda: 46 x 46 x 1,5 cm

**ZGN-TBX01****Trolley para Rayos-X****Características:**

- Columna vertical.
- Rueda universal.
- Chasis.
- Brazo plegable.
- Resorte de gas.
- Caja de almacenaje.
- Pasamanos.
- Bandeja.
- Barra de soporte.
- Palanca de brazo horizontal.

Especificaciones Técnicas:

- Temperatura - 10%~50% 105~40%
- Humedad relativa 10% ~ 75% 30% ~ 75%
- Atmosférico presión 70,0 kPa ~ 106,0 kPa 70,0 kPa ~ 106,0 kPa



SLA-6C

Sistema De Arco En C Digital M3vil De Alta Frecuencia

Características:

- (Con brazo de soporte auxiliar el3ctrico).
- Generador de rayos X de alto voltaje y alta frecuencia. Fuente de alimentaci3n del inversor de alta frecuencia.
- Tiene la funci3n de seguimiento autom3tico de perspectiva kV y Ma, lo que hace que el brillo y la claridad de la imagen est3n en el mejor estado autom3ticamente.
- Se utiliza el intensificador de imagen de tres campos de 9 pulgadas, con calidad estable, confiable y buena definici3n de imagen.
- Se utiliza la c3mara digital de iluminaci3n ultra baja de megap3xeles, con una imagen m3s clara.
- Sistema de adquisici3n y procesamiento digital.
- Cuadr3cula densa.
- Colimador el3ctrico de haz ajustable controlador de mano.
- Posicionador cruzado l3ser.

Especificaciones T3cnicas:

- LCD normal de 24 pulgadas, resoluci3n 1920 x 1200.
- Intensificador de imagen de tres campos de 9 pulgadas.
- P3xeles de la c3mara: 1024 x 1024.
 - Peso: 265kg.
 - Memoria: RAM 4GB Capacidad del controlador duro 1T.
 - Fuerza: 5KW.
 - Frecuencia: 40kHz
 - Radiograf3a Kv: 40 - 120kV.
 - Rango mA: 25 - 100mA
 - Conectividad: HIS, RIS, PACS.
 - Detector FPD: 9*9 Intensificador.
 - Poder de tubos: 650kJ.

SLA-C2

Sistema De Arco En C M3vil De Alta Frecuencia

Características:

- Control de pulso, radiograf3a digital y fluoroscopia autom3tica
 - Generador de Rayos-X de alto voltaje de alta frecuencia y digital de alta precisi3n, la tecnolog3a de control de pulso garantiza una excelente imagen con una dosis baja en la piel.
 - Optimiza al m3ximo el brillo de la imagen y la definici3n.
 - Funci3n de seguimiento autom3tico de MA.
- Sistema de imagen de megap3xeles digitales.
- C3mara CCD de alta definici3n.
- Sistema de monitoreo de alta resoluci3n y alto brillo.
- Equipado con estaci3n de trabajo para realizar las funciones registro, colecci3n de im3genes, procesamiento, emisi3n del informe, etc.
- Interfaz DICOM para conectar las im3genes del hospital.
- Diseo atractivo, apariencia compacta m3s detalles, menos dosis.

Especificaciones T3cnicas:

- Rotaci3n de todos los 3ngulos.
- El brazo C se mueve en su eje horizontal a $\pm 180^\circ$ movimiento del Arco en C a lo largo de la 3rbita 120° ($+90^\circ \sim -30^\circ$).
 - Peso: 455kg.
 - Memoria: RAM 4GB Capacidad del controlador duro 1T.
 - Fuerza: 5kW.
 - Frecuencia: 40KHZ.
 - Radiograf3a Kv: 40 - 120kV.
 - Rango mA: 25~100mA.
 - Altura de disparo: 1000mm.



- Punto focal: 0.6/1.8mm.
- Capacidad calor3fica del 3nodo: 35.5kJ.
- Rotaci3n del brazo: $\pm 180^\circ$.
- Altura de disparo: 960mm.

Dimensiones:

- Marco principal: 177 x 82 x 194cm.

**Dimensiones:**

- Marco principal: 177 x 82 x 194cm.



SLA-70

Sistema De Arco En C Digital Móvil De Alta Frecuencia

Características:

- Su tecnología con sistema profesional, permite un diagnóstico y tratamiento de alto rendimiento óptico, que da máxima confianza al usuario dentro de su quirófano y ampliando su uso en cirugía.
- Almacenamiento sin daños.
- Visualización de múltiples imágenes:
 - Ajuste en tiempo real W/L de imagen.
 - Cambio en escala de grises.
 - Balance en región de interés.
- Corrección GAMMA, inversión, reducción de ruido, intensificación, suavizado, nitidez, compresión, acercamiento, medición, comentario, imagen.
- Impresión de composición de texto y plantilla experta.
- Transmisión de imágenes DICOM, impresión de imágenes DICOM, cine loop, impresión de imágenes, registro de listas de trabajo, etc.
- SLA-70 adopta tecnología de cadena de imágenes de megapíxeles, diseño y con duración óptimos.

- Peso: 260kg.
- Memoria: RAM 4GB Capacidad del controlador duro 1T.
- Fuerza: 16kW.
- Frecuencia: 60kHz.
- Radiografía Kv: 40 - 125KV.
- Rango mA: 200mA.
- Conectividad: HIS, RIS, PACS.
- Detector de FPD: Intensificador de 9 x 9".
- Altura de disparo: 1060mm.
- Con freno.
- Unidad de respaldo.

Dimensiones:

- Marco principal: 238x92x239cm

Especificaciones Técnicas:

- Rueda de dirección Rotación de 360°, rueda principal Rotación de $\pm 90^\circ$.
- Movimiento de avance y retroceso motorizado: 200 mm ± 10 mm. Rotación motorizada alrededor del eje horizontal: 180°.
- El monocromo de uso médico admite la resolución espacial de matriz de 1280 x 1024 píxeles.
 - El sistema de adquisición de 12 bits.
 - Escala de grises 4096.
 - Cuádruple de 10 bits.
 - Escala de grises 1024.



SLA-80

Arco En C Ortopédico

Sistema de arco en C FPD digital móvil.
La tecnología de procesamiento dinámico de imágenes en tiempo real basada en la GPU facilita la obtención de imágenes nítidas de diversas partes del cuerpo.



Características:

- Pantalla táctil LCD.
- Sistema PACS en la nube para compartir información y realizar diagnósticos a distancia.
- Autodiagnóstico con visualización de códigos de error.

Especificaciones Técnicas:

- Memoria RAM de 8GB.
 - Píxeles de la cámara: 1024 x 1024.
 - Peso: 265kg.
 - Fuerza: 5kW.
 - Frecuencia: 40kHz.
 - Radiografía Kv: 40 - 120kV.
 - Rango mA: 25 - 100mA.
 - Conectividad: HIS, RIS, PACS.
 - Detector FPD: 9 x 9 FPD.
 - Poder de tubos: 650kJ.
 - Punto focal: 0.3/1.5mm.
 - Capacidad calorífica del ánodo: 35kJ.
 - Rotación del brazo: $\pm 180^\circ$.
 - Altura de disparo: 1000mm.

Dimensiones:

- Marco principal: 240 x 81 x 209cm.



SLA-90

Arco En C Ortopédico

Características:

- Con brazo de soporte auxiliar eléctrico.
- Generador de rayos X de alto voltaje y alta frecuencia. Fuente de alimentación del inversor de alta frecuencia.
- Tiene la función de seguimiento automático de perspectiva kV y mA, lo que hace que el brillo y la claridad de la imagen estén en el mejor estado automáticamente.
- Se utiliza el intensificador de imagen de tres campos de 9 pulgadas, con calidad estable, confiable y buena definición de imagen.
- Se utiliza la cámara digital de iluminación ultra baja de megapíxeles, con una imagen más clara.
- Sistema de adquisición y procesamiento digital.
- Cuadrícula densa.
- Colimador eléctrico de haz ajustable controlador de mano.
- Posicionador cruzado láser.

Especificaciones Técnicas:

- LCD normal de 24 pulgadas, resolución 1920 x 1200.
- Intensificador de imagen de tres campos de 9 pulgadas.
- Píxeles de la cámara: 1024 x 1024.
 - Peso: 265kg.
 - Memoria: RAM 4GB Capacidad del controlador duro 1T.
 - Fuerza: 5kW.
 - Frecuencia: 110KHZ \pm 10%.
 - Radiografía Kv: 40 - 120kV.
 - Rango mA: 25 - 100mA.
 - Conectividad: HIS, RIS, PACS.
 - Poder de tubos: 650kJ.
 - Altura de disparo: 1000mm.
 - Detector FPD: 9 x 9 FPD.

Dimensiones:

- Marco principal: 177 x 84 x 184cm.



SLA-30D2

Arco en C de Intervención

- Arco en C de alta gama y de máxima confianza quirúrgica.
- Se usa ampliamente en aplicaciones clínicas y es adecuado para operaciones intervencionistas en varios departamentos.

Características:

- Marco de arco en C con movimiento motorizado de 5 vías.
- Estación de trabajo: 2 Juegos de monitores.
- SID ajustable:
 - El FPD se puede levantar en un amplio rango para ajustar de manera flexible el SID y estar cerca del área de examen para obtener imágenes fluoroscópicas más claras.
- Interfaz de inyector de alta presión:
 - Cuando se inicia la fluoroscopia, el inyector de alta presión inyecta automáticamente el agente de contraste, lo que simplifica el flujo de trabajo del médico y obtiene imágenes de angiografía de alta calidad en poco tiempo.
- DSA:
 - DSA se utiliza para visualizar claramente los vasos sanguíneos en un entorno óseo o de tejido blando denso. Las imágenes se producen utilizando un medio de contraste restando una "imagen previa al contraste" o imagen de máscara de las imágenes posteriores, una vez que el medio de contraste se ha introducido en una estructura.
- Controlador de cabecera específico:
 - El controlador de cabecera permite realizar operaciones comunes como control de movimiento, ajuste de parámetros de exposición, visualización y almacenamiento de imágenes junto a la mesa de operaciones.

Especificaciones Técnicas:

- RAM 8GB.
- Potencia de salida: 25kW.
- Frecuencia: 60kHz.
- Fluoroscopia continua, fluoroscopia de pulso.
- Radiografía Kv: 40 - 125Kv.
- Corriente del tubo: 70mA - 200mA
- Punto focal: 0.6/1.3mm.
- Monofásico 110v+ 10% 50/60Hz.
- Altura de disparo: 955 - 1155mm
- Rotación del brazo: $\pm 180^\circ$.
- Conectividad: HIS, RIS, PACS.

Dimensiones:

- Marco principal: 238 x 92 x 239cm.



SLA-50D3 Arco En C Ortopédico

- Maximiza la confianza quirúrgica con imágenes 3D.

Características:

- Imagen:
 - El monitor integrado de 27" presenta imágenes en tiempo real para fácil lectura de imágenes, aliviando la carga de la memoria.
 - Monitor médico de 34" de ancho que muestra imágenes con alto brillo y alto contraste.
 - Control de movimientos totalmente motorizados.
 - Detector de panel plano de 30 cm × 30 cm con excelente imagen.
 - Imágenes intraoperatorias en 3D y datos seccionales tipo CT para mayor confianza en el quirófano.
- Movimiento vertical del detector de panel plano.
- Pedal inalámbrico.
- Monitor de revisión integrado.
- Interfaz de pantalla táctil intuitiva.
- Parrilla extraíble.

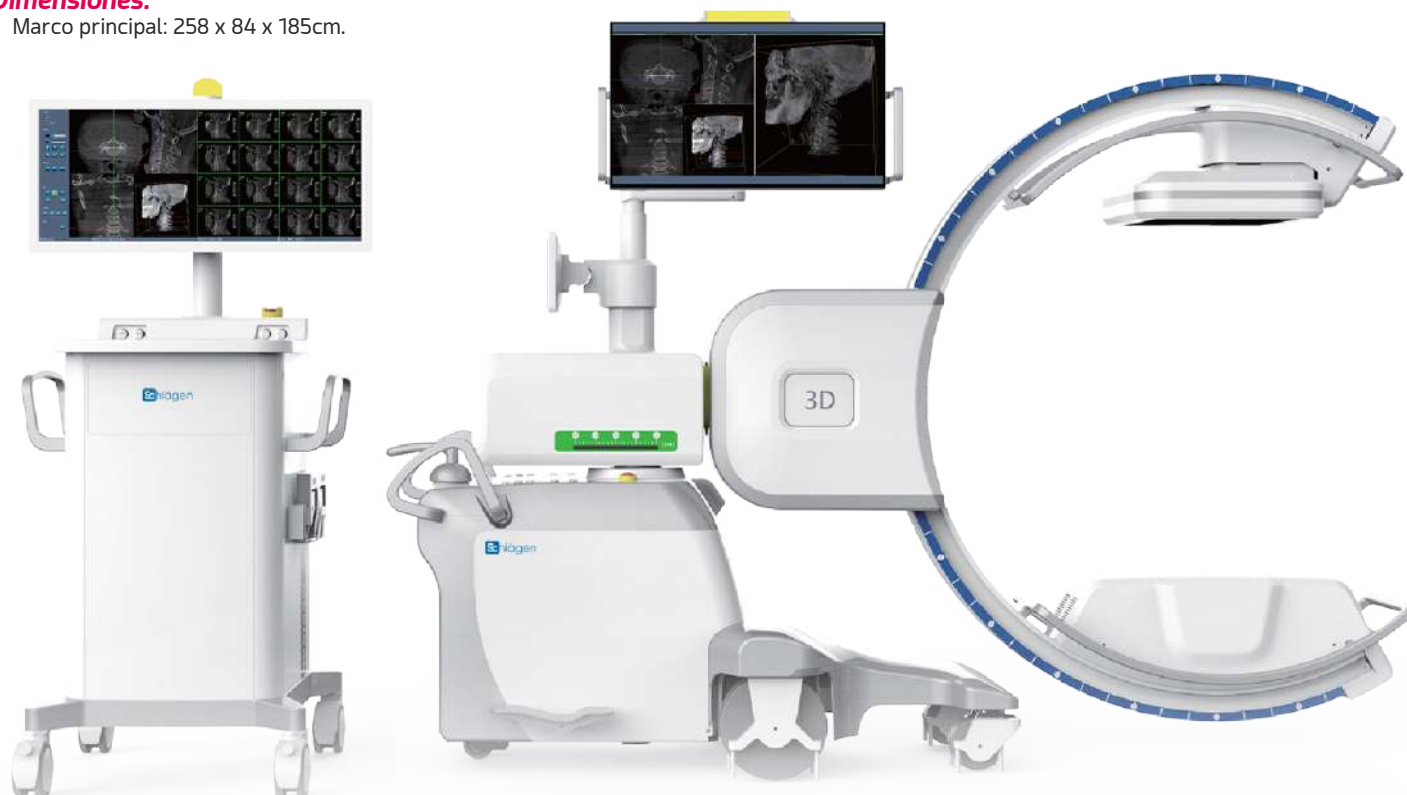
Especificaciones Técnicas:

- RAM 4GB.
- Potencia de salida: 5kW.
- Frecuencia: 110kHz.
- Radiografía Kv: 40 - 125Kv.
- Corriente del tubo: 0.3 - 80mA.
- Punto focal: 0.6/1.2mm.
- Altura de disparo: 1000-1100mm.
- Rotación del brazo: ±180°.
- Conectividad: HIS, RIS, PACS.



Dimensiones:

- Marco principal: 258 x 84 x 185cm.



SLA-M40

Mastógrafo Análogo con Movimiento Manual

Características:

- Aparato de rayos X que involucra varias tecnologías avanzadas, especialmente diseñado para el diagnóstico de enfermedades en las glándulas mamarias.
- Es sensible a bultos en glándula mamaria, calcificación, protuberancia y carcinogenicidad. Aparato de primera elección para exámenes con imágenes de enfermedades
- Tubo de glándula mamaria de ánodo rotatorio de molibdeno (LR01 tubo)
- Modo: convertidor inversor de alta frecuencia
- Protección contra sobretensión, sobrecorriente, sobrepotencia y sobrecalentamiento (opcional).
- Compensación automática de voltaje

Especificaciones Técnicas:

- Peso: 199kg.
- Potencia de salida: 6.2kW.
- Frecuencia del inversor: 80kHz.
- Radiografía Kv: 20 - 35kV.
- Rango mA: 0 - 120mA.
- Movimiento vertical: 590 mm.
- Rotación del brazo: +165° - 180°.

Dimensiones:

- Marco principal: 500x940x1920mm



SLA-M80

Mastógrafo Digital

- Aplicación clínica: dedicado a la fotografía de rayos X de tejido mamario humano para obtener imágenes de tejido para el diagnóstico de enfermedades mamarias y detección de cáncer de mama.

Características:

- Visualizador de imágenes médicas profesional: 19 pulgadas.
- Enfriamiento por ventilador.
- El brazo en forma de C se puede bloquear en cualquier lugar de su recorrido completo.
- La pantalla en el bastidor puede mostrar la posición actual y la información de posición a fotografiar, y tiene una función de cambio de posición preestablecida con una tecla.
- Soporte para impresión de cámara láser estándar DICOM 3.0 con configuración opcional.

Especificaciones Técnicas:

- Peso: 550kg.
- Resolución de pantalla: 1280 x 1024
- RAM de 8GB.
- Potencia de salida: 5kw.
- Radiografía Kv: 20 - 40kV.
- Rango mA: 10 - 160mA.
- Conectividad: HIS, RIS, PACS.
- Rotación del brazo: +195° - 155°.

Dimensiones:

- Marco principal: 1221 x 660 x 2123mm.



SLA-40**Sistema Móvil De Radiografía Digital****Características:**

- Diseño liviano compacto y flexible.
- El balancín puede moverse hacia arriba y hacia abajo, el tubo combinado puede girar en múltiples ángulos.
- Con el panel inalámbrico es más conveniente su operación.
- Equipado con detector de panel plano inalámbrico móvil portátil de gran tamaño y bajo consumo de energía.
- Fácil diagnóstico clínico.
- Equipado con tecnología inverter de alta frecuencia para asegurar alta calidad de rayos X, baja dosis de radiación e imagen nítida.

Especificaciones Técnicas:

- Memoria: 4GB RAM 1TB HDD.
- Fuerza: 5kW.
- Frecuencia: 50KHZ.
- Radiografía Kv: 40 - 125kV.
- Rango mA: 100mA.
- Conectividad: HIS, RIS, PACS.
- Detector de FPD: 14 x 17" wireless.
- Punto focal: 0.3/1.5mm.
- Capacidad calorífica del ánodo: 35kJ.
- Altura de disparo: 500-1750mm.
- Rotación del brazo: $\pm 180^\circ$.
- Rotación del colimador: $\pm 90^\circ$.
- Rotación del tubo de Rayos X: $\geq 90^\circ$.
- Sistema de frenos de dislocación, frenado seguro y confiable.
- Cuenta con unidad de respaldo.

**Dimensiones:**

- Medidas: 130 x 62 x 170 cm.
- Peso: 150kg.

**SLA-60****Sistema Móvil De Radiografía Digital****Características:**

- FPD portátil de alta calidad, excelente rendimiento de conversión de adquisición, se puede garantizar una imagen clínica nítida.
- Imágenes digitales vividas.
- Gran capacidad de suministro de energía y dosis bajas.
- Movimiento manual eléctrico y automático.
- Generador de alta potencia, alta frecuencia y alto voltaje.
- Excelente detector inalámbrico.

Especificaciones Técnicas:

- Imagen nítida apoya su diagnóstico exacto.
- Peso: 150 kg.
- Memoria: 4GB RAM 1TB HDD
- Fuerza: 50kW.
- Frecuencia: 260kHz.
- Radiografía Kv: 40 - 150kV.
- Rango mA: 10 - 500kV.
- Conectividad: HIS, RIS, PACS.
- Detector de FPD: 17 x 17" wireless.
- Punto focal: 0.6/1.2mm.
- Capacidad calorífica del ánodo: 111kJ.
- Altura de disparo: 850 - 1910mm.
- Rotación del brazo: $\geq \pm 180^\circ$.
- Rotación del colimador: $\pm 90^\circ$.
- Rotación del tubo de Rayos X: $\geq 90^\circ$.

**Dimensiones**

- Marco principal: 144cm x 66cm x 170cm.



SLA-100

Sistema de Radiografía digital



Características:

- Equipo de rayos X digital de alta frecuencia, puede adaptarse a diferentes posiciones radiográficas.
- Es un equipo de rayos X fijo y se puede utilizar en medios móviles.
- Rotación libre del tubo de rayos X.
- Pantalla táctil.
- Guía de posicionamiento en 3D.
- Sincronización de datos.
- Monitoreo de DAP

Dimensiones:

- Marco principal: 300 x 135 x 232cm.

Especificaciones Técnicas:

- Peso: 460kg.
- 4GB de RAM, 1TB HDD.
- Fuerza: 65kW.
- Frecuencia: 500kHz.
- Radiografía: 40-150kV.
- Rango mA: 10 - 810mA.
- Tubo de Rayos X: Canon E7252X.
- Conectividad: HIS, RIS, PACS.
- Detector FPD: 17 x 17" wireless.
- Poder de los tubos: 900 kJ.
- Punto focal: 0.6 / 1.2mm.
- Capacidad calorífica del ánodo: 210kJ.
- Altura de disparo: 350-1800mm.
- Rotación del brazo: $\pm 180^\circ$.
- Rotación del colimador: $\pm 90^\circ$.
- Rotación del tubo de Rayos X: $\geq 180^\circ$.



SLA-150

Sistema de Radiografía digital

Características:

- Función de posicionamiento con un solo botón.
- Control manual y eléctrico con conmutación automática.
- Movimiento flexible del tubo de rayos X.
- Enfoque automático - Seguimiento automático.
- Control de exposición automática.
- Unión automática de imágenes(Opcional).
- Carga en bandeja.



Especificaciones Técnicas:

- Peso: 360kg.
- 8GB de RAM, 1TB HDD.
- Fuerza: 65.5kW.
- Frecuencia: 500kHz.
- Radiografía: 40-150kV.
- Rango mA: 10-800mA.
- Tubo de Rayos X: Canon E7254FX.
- Conectividad: HIS, RIS, PACS.
- Detector FPD: 17 x 17" wireless.
- Poder de los tubos: 950kJ.
- Punto focal: 0.6/1.2mm.
- Capacidad calorífica del ánodo: 210kJ.
- Altura de disparo: 350-1850mm.
- Rotación del brazo: $\pm 180^\circ$.
- Rotación del colimador: $\pm 90^\circ$.
- Rotación del tubo de Rayos X: $\geq 180^\circ$.

Dimensiones:

- Marco principal: 220 x 105 x 106cm.



SLA-200

Máquina de Rayos X Digital con Detector Dinámico (Fluoroscopia y Radiografía)

Características:

- Equipo de rayos X digital con brazo en U.
- Tubo de gran capacidad calorífica.
- Pantalla táctil integrada.
- FPD dinámico.
- Colimador motorizado.

Especificaciones Técnicas:

- Peso: 540kg.
- 8GB de RAM, 1TB HDD.
- Fuerza: 65.5kW.
- Frecuencia: 500kHz.
- Radiografía: 40-150kV.
- Rango mA: 10-800mA.
- Tubo de Rayos X: Canon E7252X.
- Conectividad: HIS, RIS, PACS.
- Detector FPD: 17" x 17" dynamic.
- Poder de los tubos: 900kJ.
- Punto focal: 0.6/1.2mm.
- Capacidad calorífica del ánodo: 210kJ.
- Altura de disparo: 1150mm.
- Rotación del brazo: 170°.

Dimensiones:

- Marco principal: 244 x 155 x 159cm.



SLA-300

Máquina de Rayos X Digital con Detector Dinámico (Fluoroscopia y Radiografía)

Características:

- Rayos X de movimiento digital.
- Panel de control con pantalla táctil de 10,4 pulgadas.
- Tubo de gran capacidad calorífica.
- Colimador motorizado: Fácil selección de rango.
- Detector de pantalla plana de alta velocidad de fotogramas: 100um/139pm opcional.
- Panel simple/doble opcional.
- Panel estático/dinámico opcional.

Especificaciones Técnicas:

- Peso: 460kg.
- 8GB de RAM, 1TB HDD.
- Fuerza: 65.5kW.
- Frecuencia: 500kHz.
- Radiografía: 40-150kV.
- Rango mA: 10-800mA.
- Tubo de Rayos X: Canon E7252X.
- Conectividad: HIS, RIS, PACS.
- Detector FPD: 17 x 17" wireless.
- Poder de los tubos: 900kJ.
- Punto focal: 0.6/1.2mm.
- Capacidad calorífica del ánodo: 210kJ.
- Altura de disparo: 350-1050mm.
- Rotación del brazo: $\pm 180^\circ$.
- Rotación del colimador: $\pm 90^\circ$.
- Rotación del tubo de Rayos X: $\geq 180^\circ$.

Dimensiones:

- Marco principal: 300 x 135 x 232cm.



SLA-500

Máquina de Rayos X Digital con Detector Dinámico (Fluoroscopia y Radiografía)

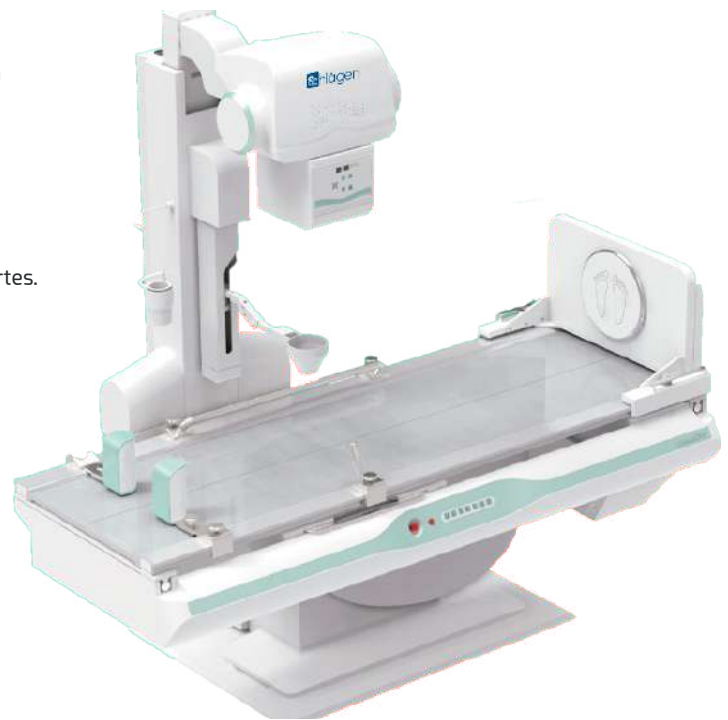
- Sistema dinámico de radiografía digital y fluoroscopia FPD.

Características:

- Función exclusiva de elevación/descenso de la mesa.
- Estiramiento eléctrico SID de 1800 mm satisface las necesidades de la radiografía de tórax.
- Flujo de interfaz personalizado.
- Función de recorte de imágenes.
- Consola de proximidad quirúrgica (opcional).
- Función DAP.
- Función AEC:
 - Control inteligente del tiempo de exposición, más eficiente.
 - Control inteligente de la sensibilidad a la luz según las diferentes partes.
 - Reduce las dificultades operativas y acorta el flujo de trabajo.

Especificaciones Técnicas:

- Peso: 1700kg.
- Memoria: RAM 8GB-1TB.
- Fuerza: 84KW.
- Frecuencia: 500kHz.
- Radiografía Kv: 40 - 150kV.
- Rango mA: Radiografía 10 - 1000mA
- Conectividad: HIS, RIS, PACS.
- Rotación del brazo: -15° -90°.
- Punto focal: 0,6/1,2mm.
- Altura de disparo: 350-1650mm.



SLA-600

Máquina de Rayos X Digital con Detector Dinámico (Fluoroscopia y Radiografía)

- Sistema dinámico de radiografía digital y fluoroscopia FPD.

Características:

- Función exclusiva de elevación/descenso de la mesa.
- Estiramiento eléctrico SID de 1800 mm satisface las necesidades de la radiografía de tórax.
- Flujo de interfaz personalizado.
- Función de recorte de imágenes.
- Consola de proximidad quirúrgica (opcional).
- Función DAP.
- Función AEC:
 - Control inteligente del tiempo de exposición, más eficiente.
 - Control inteligente de la sensibilidad a la luz según las diferentes partes.
 - Reduce las dificultades operativas y acorta el flujo de trabajo.

Especificaciones Técnicas:

- Peso: 1700kg.
- Memoria: RAM 8GB-1TB.
- Fuerza: 84KW.
- Frecuencia: 500kHz.
- Radiografía Kv: 40 - 150kV.
- Rango mA: Radiografía 10 - 1000mA.
- Conectividad: HIS, RIS, PACS.
- Rotación del brazo: -25° -90°.
- Punto focal: 0,6/1,2mm.
- Altura de disparo: 350-1700mm.



SLA-50 PRO

Sistema Diagn3stico de Rayos-X M3dico

Características:

Man3metro lector de presi3n de la c3mara.

- Variedad de movimientos, que se pueden operar con una sola mano.
- El casete se puede mover en consecuencia.
- El indicador de escala en la columna hace que se produzca un posicionamiento y movimiento fiable.

Diseño ergon3mico:

- Expone desde varios 3ngulos y logra un posicionamiento c3modo y f3cil, radiografía convencional en posici3n acostada, de pie y silla de ruedas.

- Generador de alta frecuencia para im3genes de alta calidad

Opciones: Sistema de radiografía digital (DR).

- Actualizable a DRsystem.

Especificaciones T3cnicas:

- Generador de alta frecuencia y alto voltaje:
 - Potencia m3xima: 50kW.
 - Voltaje de entrada: 127V \pm 10%.
 - Rango kV: 40 - 150kV.
 - Rango de mA: 32-630mA.
 - Rango de tiempo de exposici3n: 0.003-6.3s.
 - Rango de mAs: 1-640mAs.
 - Frecuencia de funcionamiento: 30kHz.
- Tubo de rayos-x:
 - Voltaje nominal del tubo de rayos X: 40-125 kV.
 - Valor nominal del punto focal: 0,6 mm-1,2 mm.
 - Potencia de entrada del 3nodo: punto focal grande 50KW, punto focal pequeo 20kW.
 - Velocidad del 3nodo: 2800 RPM.
- Estante de fotografía de cama:
 - Tamao: 2000X760mm.
 - Altura: 650 mm.
 - Movimiento lateral: 1100mm (superficie de la cama 2000mm).
 - Movimiento Longitudinal: 230mm.
 - Movimiento lateral del soporte: 1600 mm.
 - Movimiento de brazos cruzados: 1100 mm (Distancia al m3s bajo 600 mm).
 - Rotaci3n del tubo de rayos X alrededor del soporte: \pm 180°, bloqueo cada 90°.
 - Rotaci3n del tubo de rayos X alrededor del brazo cruzado: \pm 180°.
 - Bloqueo electromagn3tico en cualquier posici3n.
 - Movimiento hacia arriba y hacia abajo del tubo de rayos X: 960 mm.
- Estante de pel3cula de pecho:
 - Distancia m3nima entre la rejilla y el suelo: 34 mm.
 - Distancia m3xima entre la rejilla y el suelo: 1610 mm.
 - Tamao del cartucho compatible: todos los tamaos de 18"x 18".
 - Movimiento hacia arriba y hacia abajo del cartucho: 123 mm.

- Detector de panel plano:
 - Centelleador: Csi/Gadox.
 - Tamao: 460x460x15,5 mm.
 - Peso: 4,3kg.
 - 3rea activa: 430 x 430mm.
 - Matriz de p3xeles: 3072 x 3072.
 - Conversi3n A/D: 16 Bits.
 - Rango de voltaje: 40 - 150 kVp.
 - Relaci3n de resoluci3n: 3,93 lp/mm.
- Estaci3n de trabajo
 - CPU: Intel Core TM i3 o superior.
 - Memoria principal (RAM): 8 GB o superior.
 - Resoluci3n del monitor: 1920 x 1080.
 - Sistema operativo: Microsoft Windows 8.1 (64 bits), profesional o superior.



SLA-700/SLA-700-PRO

Máquina de Rayos X Digital con Detector Dinámico (Fluoroscopia y Radiografía)

- Sistema de radiografía digital, de posicionamiento especial.

Características:

- Imágenes puntuales digitales:
 - Imágenes de alta definición.
 - Captura lesiones con precisión durante la fluoroscopia.
- Estación de trabajo con pantalla táctil LCD (opcional).
- Movimientos:
 - Elevación de cama inteligente (Opcional).
 - Estiramiento SID.
 - Columpio de columna de tubo.
 - $\pm 90^\circ$ Diseño de rotación libre.
 - Sistema de oscilación del tubo de rayos X

- Fuerza: 84kW.
- Frecuencia: 500kHz.
- Radiografía: 40 - 150kV.
- Rango mA: 10 - 1000mA.
- Tubo de Rayos X: Canon E7869X.
- Conectividad: HIS, RIS, PACS.
- Detector FPD: 17 x 17" dynamic.
- Poder de los tubos: 1420kJ.
- Punto focal: 0.6/1.2mm.
- Capacidad calorífica del ánodo: 420kJ.
- Altura de disparo: 350-1850mm.
- Rotación del brazo: $\pm 90^\circ$.
- Rotación del colimador: $\pm 45^\circ$.

Especificaciones Técnicas:

- Peso: 1700kg.
- 8GB de RAM, 1TB HDD.

Dimensiones:

- Marco principal: 240 x 211 x 222cm.

Aplicaciones Clínicas Individuales:

- Modelo: SLA-700
- Aplicaciones clínicas:
 - Clínica de fiebre.
 - Departamento de urgencias.
 - Examen médico.
 - Gastroenterología.
 - Ginecología.
 - Ortopedia.
 - Traumatología.
 - Unidad respiratoria.
 - Urología.

Aplicaciones Clínicas Individuales:

- Modelo: SLA-700-PRO
- Fluoroscopia:
 - Angiografía gastrointestinal
 - Angiografía renal
 - Angiografía de pelvis
 - Angiografía Hepática.
 -
- Estudios con medio de contraste visualizados a través de la fluoroscopia:
 - Esofagoduodenal
 - Tránsito intestinal
 - Histerosalpingografía
 - Urografía excretora
 - Cistouretrografía
 - Uretrografía
 - Mecanismo de deglución
 - Esografía
 - Colon por enema
 - Colon por enema terapéutico
 - Defecograma
 - Colangiografía por sonda
 - CPRE.



SLA-CL500

Sistema de Angiografía.

Sistema de angiografía médica

Características:

- Sistema de imágenes vasculares y cardíacas intervencionistas.
- Brinda una experiencia clínica mejorada, incluye imágenes más claras, abundantes funciones, facilidad de operación, menor radiación y flujo de trabajo altamente eficientes. El sistema satisface todas las demandas clínicas del tratamiento de intervención vascular periférica, neurológica y cardíaca.
- Imágenes de alto rendimiento FPD de gran tamaño.

Alta definición:

- Tamaño de píxel de 194 μ m, mayor DOE, menor ruido, más detalles de imagen.
- Alta SNR Baja Dosis:
- Conversión AD de 18 bits, reduce el ruido de píxeles y el ruido lineal, el amplio rango dinámico brinda mejores imágenes a dosis bajas.

Eliminación de artefactos fantasma:

- Chips Venus 5, alta velocidad de lectura, sin artefactos fantasma.
- Gran campo de visión.

El FPD:

- De 40 cm x 30 cm satisface diversas aplicaciones. En aplicaciones de cardiología, no es necesario mover el brazo en C para obtener imágenes de la arteria radial.

Sistema anticollisión múltiple:

- Detección de objetos invasivos de cautiveron, la protección inteligente se activará cuando se acerque al paciente.
- Control de manija inteligente:
- Al control de movimiento en una mano.

Especificaciones Técnicas:

Detector de Flat Panel

- Tamaño de imagen: 397 mm x 298 mm
- Matriz de elementos: 2048x1 536
- Tamaño de píxel: 194 μ m

- Escala de grises: 16 bits
- Velocidad de adquisición: 30 fps 15 fps 7.5 fps 3.7 fps 2 fps 1 fps, velocidad programable.

Generador de alta frecuencia

- Potencia Máxima: 100 Kw
- Frecuencia de inversión: 200kHz z
- Fluoroscopia continua: 0,5~20 Ma
- Fluoroscopia de pulso: 5 ~ 60 Ma
- Rango de kilovoltios: 40~125 kilovoltios
- Rango Ma: 10~1000 Ma
- Tiempo de exposición: 1ms ~ 6.3s
- mA: 0,5 mA ~ 1000 mA
- Fuente de alimentación: trifásica 380VACe

Montaje del tubo de rayos X

- Punto Focal: 0.3mm~ 1.0mm
- Potencia del punto focal: 18 ~ 112 Kw
- Almacenamiento máximo de ánodos: 1500 Khu
- Velocidad de rotación del ánodo: 10800 rpm (máx.)
- Ángulo del ánodo: 10°

Sistemas de arco en C

- Diámetro interior: 1326 mm Diámetro exterior: 1526 mm
- Control de movimiento: Eléctrico
- Movimiento de rotación: -105°~+105°, Velocidad: 25 °/s
- Movimiento deslizante: -56°~+56°, Velocidad: 20 °/s
- SID: 840 mm~ 1180 mm, Velocidad: 100 mm/s
- Movimiento de rotación del brazo en L: -95°~+95°; Velocidad : 5°/s
- Movimiento de rotación DSA: -105°~115°; Velocidad : 50 °/s
- 3D-DSA: 200°, 5,5 s
- Restablecimiento del brazo en C: manual, motorizado
- Posición de RCP: el tablero de la mesa se mueve hacia el extremo de los pies.



SLA-AG100 Sistema de Angiografía.

- Sistema de angiografía médica.

Características:

Sistemas de brazo en C:

- Diámetro interno: 1326mm, Diámetro externo: 1526mm
- Control de movimiento: Motorizado eléctricamente
- Movimiento de rotación: -100°~+110°
- Movimiento deslizante: -50°~+40°
- SID: 840mm~1180mm

Mesa de laboratorio de cateterismo:

- Longitud de la mesa: 3189mm×680mm×45mm
- Ancho de la mesa: 250mm, 440mm, 680mm (tres etapas)
- Espesor de la mesa: 45mm
- Material de la mesa: Tablero compuesto de fibra de carbono
- Movimiento longitudinal: 1150mm
- Movimiento transversal: 320mm
- Elevación de la mesa: 790mm□1120mm
- Capacidad de peso: 200kg

Generador de Alta Frecuencia:

- Incluye generador de alta frecuencia, detector de panel plano, ensamblaje del tubo de rayos X, sistema de circulación de enfriamiento de aceite, mesa de Cathlab y C-Arm.

Estación de Trabajo de Imágenes:

- Incluye consola de PC, monitores LCD a color y monocromo, paquetes de software, fuente de alimentación ininterrumpida, cable de alto voltaje, colimador y accesorios.

Especificaciones Técnicas:

Detector de Panel Plano Paxscan 4030CB:

- Tamaño de la imagen: 397mm×298mm
- Matriz de elementos: 2048×1536
- Tamaño del píxel: 194µm
- Escala de grises: 16 bits
- Velocidad de adquisición: 30 fps, 15 fps, 7.5 fps, 3.7 fps, 2 fps, 1 fps (programable)
- DQE (0): >70%
- Resolución espacial: 2.58 lp/mm.

Generador de Alta Frecuencia IN-GE:

- Potencia máxima: 100kW
- Frecuencia de inversión: 400kHz

- Fluoroscopia continua: 0.5~20mA
- Fluoroscopia por pulsos: 5~60mA
- Rango de Kv: 40~125kV
- Rango de mA: 10~1000mA
- Tiempo de exposición: 1ms~6.3s
- mAs: 0.5mAs~1000mAs
- Suministro de energía: 3 fases 380VAC.

Ensamblaje del Tubo de Rayos X VAREX G-1582BI:

- Punto focal: 0.3mm/1.0mm
- Potencia del punto focal: 18/112kW
- Almacenamiento máximo del ánodo: 1500KHU
- Velocidad de rotación del ánodo: 10800rpm (máx.)
- Ángulo del ánodo: 10°
- Modelo de enfriamiento: Enfriamiento por aire + Enfriamiento por aceite.

Colgador de Monitor:

- Suspensión de techo con rieles cruzados
- Rango de movimiento: Horizontal 2000mm*2000mm (rieles cruzados)
- Brazo articulado: 1200 mm
- Rotación: ±120°
- Distancia de elevación: 400mm.

Colimador IN-CO:

- Tipo de visión: rectangular, circular
- Modo de ajuste: Eléctrico / Manual / Automático
- Filtración: Filtración de Cu de 0.1/0.2/0.3mm ajustable.



SLA-AG200 Sistema de Angiografía.

Sistema de angiografía médica

Características:

- Número de detectores digitales: 1
- Tipo de detector: Digital
- Subtipo de detector digital: DR (Digital Radiography)
- Potencia del generador de rayos X (kW): 100
- Disponibilidad de monitores: Sí
- Tipo de montaje en tubo: En el piso
- Disponibilidad de modelado 3D: Sí
- Adecuado para la salud de la mujer: Sí
- Adecuado para estudios de la columna vertebral y articulación de la cadera: Sí
- Apto para cardiología: Sí
- Adecuado para extremidades: Sí
- Apto para neurociencia: Sí
- Apto para ortopedia: Sí
- Peso máximo del paciente (kg): 200

Especificaciones Técnicas:

Generador de Rayos X:

- Potencia: 100 kW
- Capacidad Calorífica del Tubo de Rayos X: 2,0 MTU

Soporte Angiográfico de Suelo:

- Amplia gama de movimientos en 3 planos sincronizados con los movimientos de la mesa angiográfica radiotransparente.

Mesa Angiográfica:

- Movimiento en 6 direcciones
- Longitud del movimiento de la mesa: 2 metros

Detector Digital de Pantalla Plana::

- Alta resolución
- Tamaño: 40x30 cm
- Velocidad de grabación: hasta 30 fotogramas por segundo
- Profundidad de reproducción cromática: al menos 16 bits

Estación de Trabajo:

- Para obtención, procesamiento y reconstrucción 3D de imágenes
- Compatible con DICOM 3.0

Angiografía 3D:

- Disponibilidad

Especificaciones Adicionales:

- Peso máximo del paciente: 200 kg
- Tamaño de píxel: 194 µm
- Conversión de 16 bits AD
- Angiografía LAO/RAO hasta 25°/s
- Angiografía CRA/CAU hasta 20°/s
- Angiografía rotacional hasta 50°/s



MC-35

Autoclave de Doble Cámara Bifásica

Características:

- Manómetro lector de presión de la cámara.
- Sistema de cerrado con puerta de acero inoxidable de 3/8" con mariposa de bronce cromado.
- Forro y canastilla de acero inoxidable calibre 24.
- Válvula de seguridad calibrada a 20 libra:
- (3 calores) y válvula de desalojo de vapor.
- Termómetro lector de temperatura de la cámara.

Especificaciones Técnicas:

- Corriente Eléctrica:
 - Bifásica de 220 volts.
- Generador de vapor con 2 resistencias tipo "u" de 3000 watts con sistema de protección de electro nivel para evitar que se quemen por falta de agua.
- Sistema de cerrado radial en bronce fundido.
- Rayos Cromados de 1/2" de acero inoxidable.

Dimensiones:

- Autoclave: 35 cm / 60 cm.
- Capacidad: 57 Litros.



MC-T49

Autoclave de Doble Cámara Bifásica

Características:

- Manómetro lector de presión de la cámara.
- Cuenta con cámara hecha de acero inoxidable calibre 12.
- Sistema de cerrado con puerta de acero inoxidable de 3/8" con mariposa de bronce cromado.
- Forro y canastilla de acero inoxidable calibre 24.
- Válvula de seguridad calibrada a 20 libra:
- (3 calores) y válvula de desalojo de vapor.
- Cámaras de acero inoxidable calibre 12 tipo 304.
- Puerta en placa de acero inoxidable de 3/8.
- Termómetro lector de temperatura de la cámara.
- Focos indicadores de línea, termostato y falta de agua.

Especificaciones Técnicas:

- Corriente Eléctrica:
 - Bifásica de 220 volts.
- Generador de vapor con 2 resistencias tipo "u" de 3000 watts con sistema de protección de electro nivel para evitar que se quemen por falta de agua.
- Sistema de cerrado radial en bronce fundido.
- Rayos Cromados de 1/2" de acero inoxidable.

Dimensiones:

- Autoclave: 40 cm / 90 cm / Altura: 160cm
- Capacidad: 113 Litros.



MC-T50

Autoclave Bifásica De 196 Litros

Es un equipo compacto y moderno diseñado para uso médico. La amplia capacidad de su cámara lo hace excelente para esterilizar grandes cantidades de carga en un solo proceso.

Características:

- Depósito para alimentación del generador de vapor con entrada de agua.
- Salida de agua manual a desagüe.
- Manómetro indicador de presión para cámara de esterilización.
- Manómetro indicador de presión para generador de vapor.
- Foco piloto indicador de funcionamiento.
- Trampa termostática de vapor.
- Control de presión.
- Incorpora tubería interna de cobre, lo que evita corrosión y contribuye a salvaguardar la integridad del equipo, como la de la carga esterilizada.
- Capaz de esterilizar textiles, instrumental, líquidos, frascos, hule, látex, cristalería, artículos de laboratorio y otros materiales resistentes al calor, humedad y presión de vapor. Incluso es capaz de esterilizar comida y semillas.

Especificaciones Técnicas:

- Corriente Eléctrica:
 - Bifásica de 220 volts.

Dimensiones:

- Autoclave: 50 cm / 100 cm.
- Capacidad: 196 Litros.
- Fabricada en acero inoxidable tipo 304 de grado médico.



MC-A132P

Camilla de Traslado Hidráulica

Características:

- Camilla de transferencia hidráulica:
 - 5 funciones disponibles por sistema hidráulico de gas y manivelas juntas.
- En la cabecera:
 - Hay un par de manijas de empuje que se pueden plegar hacia arriba y hacia abajo
- Indicadores brillantes en flechas que dirigen al usuario a una mejor operación.
- Ruedas de bloqueo central, diámetro de 150 mm.
 - Combinadas con las ruedas de dirección debajo del chasis, que ayudan al usuario a controlar fácilmente la dirección de la camilla.

Especificaciones Técnicas:

- Altura: 835 mm-600 mm
- Ángulo de elevación del respaldo: 0-60 °
- Ángulo de elevación del respaldo de la rodilla: 0-40 °
- Tendencia y ángulo de tendencia: 0-13 °
- Accesorios estándar: Porta sueros, Colchón (opcional).

Dimensiones:

- Diámetro de las ruedas: 150 mm
- Peso neto: 105 kg



MC-800

Camilla Camilla De Emergencia Con Barandales Ajustables

Características:

- El marco está hecho de aleación de aluminio y la superficie está hecha de material PE (fibra de polietileno).
- Barandal de elevación automática hecha de fibra de polietileno segura y confiable, puede ser fijada hacia arriba y hacia abajo.
- Sistema de manivela individual, sistema de ajuste total de la camilla
- Cuatro ruedas adoptan el sistema de control central que es estable y confiable.
- Posee una 5ta rueda.
- Soporte para tanque de oxígeno.

Especificaciones Técnicas:

- Ángulo de la sección de vuelta: 0 - 60 ° (± 5 °).
- Altura ajustable: 57 - 86 cm.

Dimensiones:

- Largo: 195 cm
- Ancho: 65 cm
- Alto: 50 cm / 90 cm
- Carga Máxima: 120 kg.



MC-802

Camilla Hidráulica Con Barandales Para Rayos-X

Características:

- Estructura en acero al carbono con tratamiento antioxidante que le brinda una mayor resistencia a golpes.
- La superficie está hecha de un material especial que puede utilizarse para rayos x.
- La bomba hidráulica puede ajustar la altura entre 460 - 850 mm.
- Dos barandales abatibles, compuestos de 6 barras de aluminio que los hace muy resistentes.
- Respaldo ajustado por el sistema de manivela manual.
- 4 topes suaves resistentes a los choques.
- Soporte para tanque de oxígeno.
- Freno central de las 4 ruedas.

Especificaciones Técnicas:

- Ángulo de sección posterior: 0 - 80 ° (± 5 °)
- Ángulo de Trendelenburg y Trendelenburg inversa: 0 - 11 ° (± 2 °)
- Altura ajustado: 46 - 80 cm

Dimensiones:

- Largo: 210 cm
- Ancho: 69 cm
- Alto: 46 cm / 80 cm
- Carga Máxima: 120 kg.



MC-301

Cama Eléctrica Multifuncional De Lujo (3 Posiciones)



Características:

- Placa fabricada en acero de alta resistencia, superficie completamente moldeada para mayor comodidad.
- Barandal automático de elevación, seguro y fiable, ascendente y descendente.
- Se muestra la angulación en los costados de los barandales.
- Cuatro llantas adaptadas al control de sistema central.
- La superficie de la cama así como los barandales están fabricados a base de plástico ABS.
- Sección de pies en posición horizontal.
- Freno central de las 4 ruedas.
- Liberación inmediata de RCP.
- Batería de respaldo.

Especificaciones Técnicas:

- Ángulo de la sección de vuelta: 0 - 70 ° (± 5 °).
- Ángulo de sección de las piernas: 0 - 30 ° (± 5 °).

Dimensiones:

- Largo: 222 cm
- Ancho: 104 cm
- Alto: 46 cm / 70 cm.
- Carga máxima: 220 kg.



MC-501

Cama Eléctrica Multifuncional De Lujo (5 Posiciones)



Características:

- Liberación inmediata de RCP.
- Placa fabricada en acero de alta resistencia, superficie completamente moldeada para mayor comodidad.
- Barandal automático de elevación, seguro y fiable, ascendente y descendente.
- Se muestra la angulación en los costados de los barandales.
- Cuatro ruedas adoptan el sistema de control central.
- La superficie de la cama así como los barandales están fabricados a base plástico ABS.
- Freno central de las 4 ruedas.
- Batería de respaldo.
- Incluye mesa de noche (opcional)

Especificaciones Técnicas:

- Ángulo de la sección de vuelta: 0 - 70 ° (± 5 °).
- Ángulo de sección de las piernas: 0 - 30 ° (± 5 °).
- Ángulo de Trendelenburg y Trendelenburg inversa: 0 - 13 ° (± 2 °).

Dimensiones:

- Largo: 222 cm
- Ancho: 104 cm
- Alto: 46 cm / 70 cm.
- Carga máxima: 250 kg.



MC-09P

Cama Eléctrica Multifuncional Con Trendelenburg (6 Posiciones)



Características:

- Liberación inmediata de RCP.
- Cama de mayor a menor, cabeza (respaldo) articulación, rodilla, autocontrol (cabeza y rodilla funcionan juntas en movimiento).
- Trendelenburg y Trendelenburg inversa con controles en ambos lados y control de mano.
- Ruedas de 5 pulgadas que adoptan un sistema de control central.
- Tres modos de control: Panel de control asistente en barandal lateral interno, control externo en barandales superiores y control de pedal.
- La superficie de la cama así como los barandales están fabricados a base plástico ABS.
- Freno central de las 4 ruedas.
- Batería de respaldo.
- Posee una 5ta rueda.

Especificaciones Técnicas:

- Ángulo de la sección de la pierna: 0 - 30 ° (± 5 °)
- Ángulo de sección posterior: 0 - 60 ° (± 5 °)
- Ángulo de Trendelenburg y Trendelenburg inversa: 0 - 13 ° (± 2 °).
- Altura ajustable: 62 cm / 100 cm.
- Ángulo de inclinaciones a la sección DER o IZQ: 0 - 13 ° (± 2 °).

Dimensiones:

- Largo: 226 cm.
- Ancho: 108 cm.
- Alto: 62 cm / 100 cm.
- Carga Máxima: 250 kg.



MC-232P-C**Cama Hospitalaria Manual (2 Posiciones)****Características:**

- Sistema de doble manivela manual.
- Cabecera de material ABS.
- 2 Barandales abatibles, compuestos de 6 barras de aluminio que los hace muy resistentes, pueden ir hacia arriba y hacia abajo.
- 4 Topes suaves (esquinas) resistentes a los choques.
- 2 Ganchos para bolsa de orina.
- 6 Posiciones diferentes para colocar el poste de soluciones.
- Ruedas universales de 5 pulgadas, de las cuales 2 poseen freno.

Especificaciones Técnicas:

- Ángulo de sección de las piernas: 0 - 30 ° (± 5 °).
- Ángulo de la sección de vuelta: 0 - 70 ° (± 5 °).
- Altura ajustable: 48 - 72 cm.

Dimensiones:

- Largo: 213 cm.
- Ancho: 98 cm.
- Alto: 45 cm / 70 cm.
- Carga Máxima: 120 kg.

**MC-328P****Cama Hospitalaria Manual (3 Posiciones)****Características:**

- Sistema de doble manivela manual.
- Cabecera de la cama de material ABS.
- 2 Barandales abatibles, compuestos de 6 barras de aluminio que los hace muy resistentes, pueden ir hacia arriba y hacia abajo.
- 4 Topes suaves (esquinas) resistentes a los choques.
- 2 Ganchos para bolsa de orina.
- 6 Posiciones diferentes para colocar el poste de soluciones.
- Ruedas universales de 5 pulgadas, de las cuales 2 poseen freno.

Especificaciones Técnicas:

- Ángulo de la sección de vuelta: 0 - 70 ° (± 5 °).
- Ángulo de sección de las piernas: 0 - 30 ° (± 5 °).
- Altura ajustable: 48 - 72 cm.

Dimensiones:

- Largo: 213 cm.
- Ancho: 98 cm.
- Alto: 45 cm / 70 cm.
- Carga Máxima: 120 kg.



MC-02P

Cama Hospitalaria Eléctrica Con Barandal Ajustable (3 Posiciones)



Características:

- Placa fabricada en acero de alta resistencia, superficie completamente moldeada para mayor comodidad.
- Cabecera de material ABS.
- 2 Barandales abatibles, compuestos de 6 barras de aluminio que los hace muy resistentes, pueden ir hacia arriba y hacia abajo.
- Ruedas universales de 5 pulgadas, de las cuales 2 poseen freno.
- 3 motores eléctricos.
 - 1 caja de control.
- Batería de respaldo.

Especificaciones Técnicas:

- Ángulo de la sección de vuelta: 0 - 70 ° (± 5 °).
- Ángulo de sección de las piernas: 0 - 30 ° (± 5 °)
- Altura ajustable: 48 - 72 cm

Dimensiones:

- Largo: 213 cm.
- Ancho: 98 cm
- Alto: 45 cm / 70 cm
- Carga Máxima: 120 kg.



MC-05P

Cama Hospitalaria Eléctrica Con Barandal Ajustable (2 Posiciones)



Características:

- Placa fabricada en acero de alta resistencia, superficie completamente moldeada para mayor comodidad.
- Cabecera de material ABS.
- 2 Barandales abatibles, compuestos de 6 barras de aluminio que los hace muy resistentes, pueden ir hacia arriba y hacia abajo.
- Ruedas universales de 5 pulgadas, de las cuales 2 poseen freno.
- 2 motores eléctricos.
 - 1 caja de control.
- Batería de respaldo.

Especificaciones Técnicas:

- Ángulo de la sección de vuelta: 0 - 70 ° (± 5 °).
- Ángulo de sección de las piernas: 0 - 30 ° (± 5 °)
- Altura ajustable: 48 - 72 cm

Dimensiones:

- Largo: 213 cm.
- Ancho: 98 cm
- Alto: 45 cm / 70 cm.
- Carga Máxima: 120 kg.



MC-ET003

Carro de Emergencia



Características:

- Tamaño: 750 * 475 * 930 mm
- Fabricado principalmente en plástico, aluminio y acero
- Tablero superior de ABS, fácil de limpiar
- Configuración:
 - Cinco cajones
 - Tablero de segregación 2.3 * 3 en cada cajón
- Fuente de alimentación equipada
- Mesa de trabajo con estante lateral deslizante
- Caja de material de tipo volteador lateral.

Especificaciones Técnicas:

- Estante para desfibrilador.
- Botes de basura dobles
- Tablero C.P.R
- Soporte para tanque de oxígeno
- Especificaciones: 750 * 475 * 930 mm



MC-COLCH

Colchón 4 Secciones



Características:

- Colchón hospitalario seccionado de 4 divisiones
- Fabricado con esponja poliuretano, cubierta con una funda de tela DLG la cual es impermeable, de grado médico y de fácil limpieza

Dimensiones:

- Peso neto: 5.8 kg
- Largo: 190 cm
- Ancho: 90 cm
- Espesor: 9 cm
- Soporte de 90 a 110 kg. max



MC-G01

Gabinete De Cabecera (Accesorios Para Camas)

Características:

- 2 piezas para colgar toallas.
- 4 soportes tipo gancho para colgar objetos.
- Soporte para vaso o botella de agua.
- Se puede desarmar completamente.
- Ruedas.

Dimensiones:

- Largo: 48 cm
- Ancho: 48 cm
- Alto: 80 cm



MC-G02

Gabinete De Cabecera (Accesorios Para Camas)

Características:

- 2 piezas para colgar toallas.
- 4 soportes tipo gancho para objetos.
- Soporte para vaso o botella de agua.
- Material de ambos lados: Acero.
- Cerradura integrada para mayor seguridad.
- Ruedas.

Dimensiones:

- Largo: 48 cm
- Ancho: 48 cm
- Alto: 80 cm



MC-G03

Gabinete De Cabecera (Accesorios Para Camas)

Características:

- 2 piezas para colgar toallas.
- 4 soportes tipo gancho para colgar objetos.
- Soporte para vaso o botella de agua.
- Se puede desarmar completamente.
- Ruedas.

Dimensiones:

- Largo: 48 cm
- Ancho: 48 cm
- Alto: 80 cm



MC-T3

Mesa De Alimentación (Accesorios Para Camas)

Características:

- Mesa de Alimentación rodable.
- Material de ABS con aleación de aluminio.

Dimensiones:

- Altura ajustable: 80 / 109 cm
- Largo: 80 cm
- Ancho: 400 cm



MC-Z01

Silla Cama (Plegable)

Características:

- Marco de acero.
- Tela impermeable.
- Esponja de alta densidad.
- Portátil.

Dimensiones:

- Longitud máxima: 190 cm
- Tamaño: 69 cm / 700 cm / 95 cm



SONOEYE P1

Ultrasonido Lineal Ultra Portátil



Características:

- Ayuda a proporcionar una atención de alta calidad al paciente en cualquier lugar.
- Compatible con dispositivos Android, con conectividad tipo C.
- Cuenta con un diseño adaptable que pasa de la almohadilla al teléfono móvil, lo que aumenta la portabilidad, y hace posible trabajar junto a los médicos de paciente a paciente todo el tiempo.
- La mitad del peso de un teléfono, diseño muy integrado, menos volumen.
- Múltiples dispositivos
- Resistente al agua
- Ultrasonido de mano, le da el poder de esterilizar y limpiar libremente.
- Aplicación
 - Para ecografía polivalente

Especificaciones Técnicas:

- Vascular, MSK, Nervio, Pulmón, Piezas Pequeñas, EM, Etc
- Modo B | Modo M | Modo Color | Modo PW.
- Características ergonómicas de mano
- Modo de imagen blanco y negro, Doppler-Color
- Opciones consola integrada
- Tipo de sonda lineal
- Frecuencia de la sonda 9 MHz

Dimensiones:

- Largo: 30 mm



SONOEYE P5

Ultrasonido Convexo Ultra Portátil



Características:

- Ayuda a proporcionar una atención de alta calidad al paciente en cualquier lugar.
- Compatible con dispositivos Android, con conectividad tipo C.
- Cuenta con un diseño adaptable que pasa de la almohadilla al teléfono móvil, lo que aumenta la portabilidad.
- La mitad del peso de un teléfono, diseño muy integrado, menos volumen.
- Múltiples dispositivos
- Resistente al agua
- Ultrasonido de mano, le da el poder de esterilizar y limpiar libremente.
- Aplicación
 - Para ecografía, polivalente, ginecológica, obstétrica, abdominal, pélvica, urológica, urgencias médicas pulmonares.

Especificaciones Técnicas:

- Funciones
 - Auto EF, Auto IMT, PW AutoTrace, Professional lung software, Needle guide software, SonoRemote, SonoBladder, SuperNeedle, QR Scan, HIPPA. etc
- OB/GYN, ABD, Pulmón, Cuidados Críticos y otros POC.
- blanco y negro, Doppler-Color, Doppler espectral, con guía de aguja



SONOEYE P6

Ultrasonido Ultra Portátil Microconvexo

Características:

- Ayuda a proporcionar una atención de alta calidad al paciente en cualquier lugar.
- Compatible con dispositivos Android, con conectividad tipo C.
- Cuenta con un diseño adaptable que pasa de la almohadilla al teléfono móvil, lo que aumenta la portabilidad.
- La mitad del peso de un teléfono, diseño muy integrado, menos volumen.
- Aplicación
 - Para ecografía cardiovascular, abdominales, pélvicas y pulmonar.

Especificaciones Técnicas:

- Modo de imagen:
 - Blanco y negro, Doppler-color
- Frecuencia de la sonda
 - 6 MHz
- 6MHz, Micro-Convexo
- ABD, cardíaco, pulmonar
- Soporte B, C, PW, M, CPA, DPD, Modo 2B

Uso Configurable:

- Humano/ Veterinario.



SONOEYE P7

Ultrasonido Lineal-Rectal Ultra Portátil Veterinario

Características:

- Características ergonómicas de mano.
- Compatible con dispositivos Android, con conectividad tipo C.
- Aplicación
 - Exploración multifuncional
 - Reproducción
 - Para animales grandes

Especificaciones Técnicas:

- Opciones blanco y negro, Doppler-Color
- Sonda rectal lineal
- Frecuencia: 7.5Mhz, 75mm
- Modo de visualización: Soporta B, C, PW, M, CPA, DPD, Modo 2B
- Estándar impermeable: IPX67 (Soporta desinfección por inmersión)
- Idiomas: Soporta 7 idiomas
- Botones: Botones programables
- Funciones: SonoRemote, PW AutoTrace, escáner QR, HIPPA, etc.
- Transmisión: Soporta DICOM y almacenamiento en red.

Uso Configurable:

- Veterinario.



ECO 1

Ultrasonido Portátil

Características:

- Batería de litio para 2 horas de duración.
- Teclado retroiluminado intuitivo.
- Modos básicos de trabajo:
 - B, B/B, 4B, M, B/M.
- Aplicaciones:
 - Abdominal, Órgano pequeño, Cardíaco, Vascular, Periférico, MSK convencional y superficial entre otros.
 - Urología, Pediátrico, Obstetricia, etc.

Especificaciones Técnicas:

- 3 puertos USB.
- Salidas: BNC, VGA y LAN.
- Memoria de 8 GB.



Dimensiones:

- Ancho: 155 mm
- Alto: 350 mm
- Longitud: 335 mm
- Peso: 6,0 kg (aprox.)
- Pantalla:
 - LED de 12 pulgadas
 - Resolución: 1024 * 768.
 - Ángulo ajustable: 0 - 30°

Uso Configurable:

- Humano / Veterinario.



ECO 2 PLUS

Ultrasonido Portátil

Características:

- Doppler Color, Doppler de Potencia (CPA) Doppler pulsado (PW).
- 2 Puertos activos para transductores.
- Batería de litio de 2 horas de duración.
- Teclado retroiluminado intuitivo.
 - DICOM 3.0.
- Modos básicos de trabajo:
 - B, B/B, 4B, M, B/M
- Aplicaciones: Abdominal, Órgano pequeño, Cardíaco, Vascular, Periférico, MSK convencional y superficial entre otros.
 - Urología, Pediátrico, Obstetricia, etc.

Especificaciones Técnicas:

- 3 puertos USB.
- Salidas: BNC, VGA y LAN.
- Memoria de 8 GB.



Dimensiones:

- Ancho: 155 mm
- Alto: 350 mm
- Longitud: 335 mm
- Peso: 6,5 kg (aprox.)
- Pantalla:
 - LED de 12 pulgadas
 - Dimensión Diagonal: 12 pulgadas
 - Resolución: 1024 * 768.
 - Ángulo ajustable: 0 - 30°

Uso Configurable:

- Humano / Veterinario.



ECO 3

Ultrasonido Portátil

Características:

- Ultra compacto y ligero. Fácil de transportar, fácil de Usar. Diseño moderno y elegante.
- 2 Conectores de Sonda
- Intuitivo gracias a las diversas funciones.
- Administrador de datos intuitivo: Todas las fotos e informes se pueden guardar a través de digitalización visualizable en el ordenador y se exporta en formato JPG, PDF y AVI(video).
- Memoria: 8G de memoria interna: el backup de los datos puede realizarse en un soporte externo USB o PC.
- Batería de emergencia recargable integrada de litio BT-2500 (duración 2h.).
- Tecnologías: Doppler Pulsado, Doppler de Potencia.



Dimensiones:

- Monitor
 - Monitor 12" LED de alta resolución.
 - Resolución: 1024 x 768.
 - Opción Full Screen.
 - Ergonómico de 0 a 30° para tener diferentes ángulos de visión.
- Teclado
 - Teclado Retroiluminado alfanumérico.
 - 6 diferentes teclas de función que permiten: Seleccionar la aplicación deseada, optimizar la imagen directamente (AIO Automatic Image Optimization), guardar la imagen y crear un CINE-Loop, acceder al paquete de cálculo (medición), crear informes o video printer.
 - Una luz de advertencia indica las teclas de función activas.
 - 8 comandos STC para regular la imagen.



ECO 5

Ultrasonido Doppler Color

Características:

- Doppler pulsado y Doppler color.
- 2 Puertos activos para transductores.
- Batería incorporada.
- Teclado retroiluminado intuitivo.
- Disco Duro 320G.
- DICOM 3.0.
- Modos básicos de trabajo:
 - B, B/B, 4B, M, B/M, CFM, PW, Trapezoidal.
- Aplicaciones: Abdomen, Ginecología y Obstetricia, Urología, Vascular, Pediátrico, Cardiología básica, partes pequeñas.

Especificaciones Técnicas:

- 3 puertos USB.
- Salidas: BNC, VGA, LAN.
- Memoria de 8 GB.
- Realización de estudio con 5 teclas.



Dimensiones:

- Ancho: 155 mm
- Alto: 350 mm
- Longitud: 335 mm
- Peso: 6,5 kg (aprox.)
- Pantalla:
 - LED de 12 pulgadas
 - Dimensión Diagonal: 12 pulgadas
 - Resolución: 1024 * 768.
 - Full-Color.
 - Ángulo ajustable: 0 - 30°

Uso Configurable:

- Humano / Veterinario.



ECO 6

Ultrasonido Doppler Color

Características:

- Doppler pulsado y Doppler color.
- 2 Puertos activos para transductores.
- Batería de litio para 2 horas de duración.
- Teclado retroiluminado intuitivo.
- DICOM 3.0.
- Modos básicos de trabajo:
 - B, B/B, 4B, M, B/M.
- Aplicaciones: Abdominal, Órgano pequeño, Cardíaco, Vascular, Periférico, MSK convencional y superficial entre otros.
 - Urología, Pediátrico, Obstetricia, etc.

Especificaciones Técnicas:

- 3 puertos USB.
- Salidas: BNC, VGA, LAN.
- Memoria de 8 GB.
- Realización de estudio con 5 teclas.



Dimensiones:

- Ancho: 155 mm
- Alto: 350 mm
- Longitud: 335 mm
- Peso: 6,5 kg (aprox.)
- Pantalla:
 - LED de 12 pulgadas
 - Dimensión Diagonal: 12 pulgadas
 - Resolución: 1024 * 768.
 - Full-Color.
 - Ángulo ajustable: 0 - 30°

Uso Configurable:

- Humano / Veterinario.



Ebit 30

Ultrasonido Doppler Color

Características:

- El nuevo Ecógrafo de Chison Ebit 30 mejora la flexibilidad y el flujo de trabajo a un nuevo nivel. Este Sistema mejora sus procesadores de transmisión y recepción de señal. Como resultado, lo llevan a tener una mayor sensibilidad y una detección de eco más precisa. Además, está equipado con una amplia gama de transductores que adoptan tecnologías innovadoras. Por lo tanto, este modelo promete una experiencia de diagnóstico confiable y como resultado, un rendimiento de alta calidad en todas las aplicaciones.



Especificaciones Técnicas:

- 4D y 5D en tiempo real.
- Diseño avanzado one-key.
- 4 Dopplers con modo triplex
- Modos de imagen
 - B, 2B, 4B, B/M, B/BC, CFM, PW, Power Doppler / Directional PD, Instant Triplex, Duplex, Trapezoidal, Chroma, B&M&PW, AUTO IMT, DICOM 3.0, Full Screen Mode.
- Full display mode
 - Amplia el rastreo para visualizarlo en toda la pantalla y así aprovechar la pantalla LED de 15".

Dimensiones:

- Pantalla LED 15" ajustable.
- Batería integrada (Hasta 2 hrs).
- Peso ligero de 7.5 Kg.
- Teclado retroiluminado.
- Conexiones USB, S-Video y BNC.

Uso Configurable:

- Humano / Veterinario.

Ebit 50

Ultrasonido Portátil Avanzado

Características:

- 2 Puertos activos para transductores.
- Soportes de Sonda.
- Batería de litio para 2 horas de duración - Batería extraíble.
- Tecnologías Avanzadas: Cardio, HD, 4D, Elastografía, Imagen Panorámico, Eco Estrés, Auto IMT, Q-image, Super Needle, Q-Beam, FHI, DICOM 3.0, etc.
- Aplicaciones: Obstetricia, Abdominal, Anestesia, Mama, Medicina de Emergencia, Musculoesquelético, OB-GYN, Pediátrico, Vascular Periférico, Tiroides, Urología, Venosa, etc.

Especificaciones Técnicas:

- Salidas: BNC, LAN, VGA, VI.O, DVI, ECG.
- 4 Puertos USB.
- Memoria de 500 GB.



Dimensiones:

- Ancho: 125 mm
- Alto: 399 mm
- Largo: 358 mm
- Peso: 7,8 kg (aprox.)
- Pantalla:
 - LED de 15 pulgadas
 - Resolución: 1024 * 768.
 - Ángulo ajustable: 0 - 30°

Uso Configurable:

- Humano / Veterinario.



SONOAIR-60

Ultrasonido Portátil Ultra Ligero

Características:

- Combina calidad de imagen en alta definición y características inteligentes para ayudar a los médicos a lograr un diagnóstico rápido y confiable.
- Solución de ultrasonido integral con su experiencia de usuario cómoda e intuitiva para sus exámenes diarios en el punto de atención.
- El ultrasonido para computadora portátil basado en el tacto más liviano y delgado para adaptarse a un entorno que cambia rápidamente.
- Aléjese de los flujos de trabajo complejos con herramientas inteligentes diseñadas teniendo en cuenta la ergonomía.
- Hecho para diversas aplicaciones en el área de punto de atención .

Especificaciones Técnicas:

- Última plataforma AIR
- Fácil conexión con un máximo de 4 puertos
- 180 + minutos para sanción y 36 h + para stand by
- Identificación táctil

Dimensiones:

- Peso ultraligero de 2,1 kg (con batería)
- 26 mm de espesor
- Pantalla:
 - Táctil sensible de 14,1 pulgadas



QBIT 7

Ultrasonido 5D, 4D, Doppler Color

Características:

- Guía de biopsia orientación precisa de la aguja procedimientos de intervención oblicuos.
- Super needle mejora la visualización del eje de la aguja: ángulos hasta 30 grados.
- Imagen trapezoidal.
- 2D Panorámico tiempo real compatible con lineal
- Color panorámico gama de colores en 2D, vista panorámica.
- Zoom completo: Vista de pantalla completa con un solo botón.
- Modo anatómico, visualización simultánea de 3 líneas de muestra.
- Cortes tipo Tomográfico.
- Modos básicos de trabajo:
 - B, B+B, 4B, BM, B/BC.
- Aplicaciones: Abdomen, vascular, cardiología, OB/ ginecología, urología, musculoesquelético, partes pequeñas, anestesiología, pediátricas, ortopédica.
- 6 Puertos USB 2.0.
- 4 Puerto Transductores.
- Escala de Grises 256.
- Batería de emergencia (80 mins).
- DICOM 3.0: Transfiere imágenes a CR, Impresoras PACS, Store / C-Store / Worklist / MPPS / Print / SR/Q&R.
- ECG: trazo cardiaco.
- CW: Doppler continuo.
- Color M: Barrido de color.

Dimensiones:

- Pantalla:
 - Monitor 19" LCD Cuadrada mayor visión.
- Disco:
 - 500 GB disco duro.

Uso Configurable:

- Humano / Veterinario.



CBIT 4

Ultrasonido Avanzado

Características:

- Transductores.
 - 4 puertos Activos
- Aplicaciones:
 - Obstetricia, Abdomen, Vascular, Cardiología, OB/ Ginecología, Urología, Musculoesquelético, Partes pequeñas, Anestesiología, Pediatría, Ortopedia, Mama, entre otros.
- Modos de trabajo:
 - LGC, Auto IMT, IMT Mean, EC, DAF, DALM, Panorámica, HIP Inteligente, HD CZoom, Convexo Virtual, entre otros.
 - Sonda de TV gran angular, Rebanada de volumen inteligente, Nicho HD.
- FHI
 - Una tecnología innovadora que utiliza diferentes métodos de transmisión y recepción para pacientes de diferentes tamaños corporales, para maximizar la resolución sin perder la penetración.
 - Mejor que THI tradicional y armónico en fase que no compromete la penetración.
- AIO
 - Optimice la imagen 2D distorsionada presionando solo una tecla.
 - Ajuste automáticamente la línea de base presionando solo una tecla en el modo PW y CW.
 - Reduzca en gran medida su tiempo dedicado al ajuste de la imagen, le permitirá concentrarse más en sus pacientes.

Especificaciones Técnicas:

- Batería incorporada de 90 minutos.
- Salidas: BNC, LAN, VGA, DVI, ECG, S-Video, Ethernet.
- 6 Puertos USB.
- Quemador de DVD
- Memoria de 500 GB.

Dimensiones:

- Ancho: 635 mm
- Alto: 1330 mm
- Largo: 810 mm
- Peso: 76,0 kg (aprox.)
- Pantalla:
 - LCD de 19 pulgadas.
 - Panel touch HD de 10.1 pulgadas.
 - Resolución: 1024 * 768
 - Giratorio: -90° a 90°
 - Inclinación: 0° - 90°
- Tablero:
 - Rotación: -45° a 45°
 - Elevación: 0 a 15 cm

Uso Configurable:

- Humano / Veterinario.



CBIT 8

Ultrasonido PREMIUM

Características:

- Transductores.
 - 4 puertos Activos
- Aplicaciones:
 - Obstetricia, Abdomen, Vascular, Cardiología, OB/ Ginecología, Urología, Musculoesquelético, Partes pequeñas, Anestesiología, Pediatría, Ortopedia, Mama, entre otros.
- Modos de trabajo:
 - B, 2B, 4B, B/M, M, CFM, B/BC, PW, CW, Color M, TDI y ECG (opcional).
- Tecnologías avanzadas:
 - Línea de guía para biopsia.
 - Chroma Map 13 escalas- Cine & Loop 256 cuadros
 - 3D, 4D, HD Live, Cortes tipo Tomográficos, HDNICHE, Super Needle, Elastografía Trapezoidal, Imagen Panorámica, Dual Live, Duplex, Triplex, Quadplex, Q-image, X-contrast, SRA, THI, Silhouette, Virtual HD, Digital Beam Former, TGC 8 Curvas, Eco Estrés, DICOM 3.0.
- Virtual HD:
 - Iluminación virtual, sombreado interactivo similares a la piel humana.
- Eco Estrés:
 - Ayuda a confirmar o descartar la presencia de enfermedades coronarias.
 - Los síntomas y signos de enfermedad cardíaca pueden desenmascarse exponiendo el corazón al estrés del ejercicio.
- Elastografía Cualitativa:
 - Muestra la elasticidad de diferentes tejidos en diferentes colores.
 - Proporcionar más información clínica especialmente para tejidos.

Especificaciones Técnicas:

- Batería incorporada de 90 minutos.
- Salidas: BNC, LAN, VGA, DVI, ECG, S-Video, Ethernet.
- 6 Puertos USB.
- Quemador de DVD
- Memoria de 500 GB.

Dimensiones:

- Ancho: 635 mm
- Alto: 1330 mm
- Largo: 810 mm
- Peso: 76,0 kg (aprox.)
- Pantalla:
 - LCD de 19 pulgadas.
 - Panel touch HD de 10.1 pulgadas.
 - Resolución: 1024 * 768
 - Giratorio: -90° a 90°
 - Inclinación: 0° - 90°
- Tablero:
 - Rotación: -45° a 45°
 - Elevación: 0 a 15 cm



Uso Configurable:

- Humano / Veterinario.



CBIT 10

Ultrasonido de Gabinete PREMIUM

Características:

- Excelente capacidad de respuesta
- Interfaz personalizable
- Con visualización multi ángular
- Se adapta a todas las sondas: lineales, convexas, phased array, transvaginales.
- Amplía el área de exploración en tiempo real, proporciona la mayor información a color.
- Útil para los grandes vasos, especialmente la extremidad superior y la extremidad inferior.
- Ajustar automáticamente la dirección del ROI, PFR en modo color, puerta doppler en modo PW.
- Optimiza automáticamente la posición de enfoque.
- Enfoca la zona interesante para mejorar la imagen.
- Software inteligente para OB, Alta eficiencia y herramientas de medición precisas.
- Mide automáticamente BPD, HC, AC, FL, NT.
- Medir automáticamente la velocidad del flujo sanguíneo en modo C.
- Proporcionar un análisis de flujo cuantitativo sin espectro.
- Aplicaciones:
 - Para ecografía polivalente, ginecológica y obstétrica, cardiovascular, abdominales y pélvicas, endovaginal, colorrectal, urológica, para urgencias médicas, de mama, hepatobiliar, con anestesia y cuidados intensivos, transrectal, musculoesquelética, oftálmica y pulmonar.
- Modo de imagen:
 - Blanco y negro, doppler-color, 3D/4D, Doppler espectral, elastografía, con guía de aguja
- Tipo de sonda:
 - Convexo, lineal, microconvexo, phased array, endocavitario, sonda tipo lápiz

Especificaciones Técnicas:

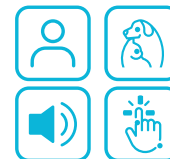
- Calentador de gel.
- Temperatura ajustable (opcional)
- Cuatro conectores de sonda.
- Batería interna (opcional).
- Elegante panel de control.
- Grabadora de CD/DVD frontal.
- Toma de impresora de video dedicada.
- 4 puertos de USB

Dimensiones:

- Panel táctil HD de 13,3 pulgadas
- Altura ajustable
- Con batería
- Pantalla:
 - Tamaño de la pantalla 23 pulgadas

Uso Configurable:

- Humano / Veterinario.



XBit 80

Ultrasonido de Gabinete PREMIUM

Características:

- Asistencia sanitaria avanzada al alcance de su mano.
 - Eficiencia y precisión.
 - Muestra la elasticidad de diferentes tejidos en diferentes colores.
 - Proporciona más información clínica, especialmente para el tumor en mama, tiroides, hígado y próstata, incluyendo la sonda lineal, convexa y transvaginal.
 - La medición de la relación de deformación proporciona cuantitativamente la relación entre la deformación media de la región seleccionada y la región de tejido normal cercana.
 - El sistema puede proporcionar una variedad de parámetros de análisis cuantitativos, como los valores de velocidad, el módulo de Young, etc.
 - Características ergonómicas con soporte
-
- Aplicación.
 - Ecografía cardiovascular, polivalente, hepatobiliar, ginecológica y obstétrica, abdominales y pélvicas, urológica, en urgencias médicas, de mama, con anestesia y en cuidados intensivos, endovaginal, pulmonar, transrectal, musculoesquelética, colorrectal y para exploración oftálmica.

Especificaciones Técnicas:

- Mide automáticamente: BPD, HC, AC, FL, NT.
- P-SWE (Point Shear Wave Imaging), medición monopunto de alta precisión, mayor penetración.

XBit 90

Ultrasonido de Gabinete PREMIUM

El sistema de ultrasonido en plataforma XBit 90 está diseñado para imágenes de ultrasonido multipropósito con modos B/N, Doppler Color y elastografía.

Características:

- Software inteligente.
- Diseño ergonómico.
- Mayor velocidad de transmisión.
- Batería interna.
- Tecnología de imágenes inteligente:
 - Enfoque más nítido.
 - Mayor información.
 - Flujo de trabajo más rápido.

Especificaciones Técnicas:

- Pantalla LED con 360° de angulación.
- Teclado:
 - Inclinación de 12° para una extrema comodidad.
 - Ajuste de 15cm más su altura..

Dimensiones:

- Pantalla LED HD de 21" pulgadas.
- Panel touch HD de 13.5" pulgadas.



- 2D-SWE, medición bidimensional en tiempo real para obtener más información de diagnóstico.
- Modo de imagen blanco y negro, Doppler-Color, 3D/4D, Doppler espectral, elastografía, con guía de aguja
- Opciones consola integrada, pantalla táctil
- Tipo de sonda convexo, lineal, microconvexo, phased array, endocavitario, sonda tipo lápiz

Dimensiones:

- Pantalla:
 - Tamaño: 24 pulgadas

Uso Configurable:

- Humano / Veterinario.



SONOMAX9

Ultrasonido de Gabinete PREMIUM

Características:

- Diseño ergonómico:
 - El área proyectada entre el carro y la base es más pequeña
 - Ajuste de altura flexible.
 - Pantalla:
 - HD LED (para una mejor claridad).
 - Ángulo de 30°
 - Táctil y ajustable.
 - Pantalla giratoria.
 - Flujo de trabajo optimizado.
 - Trackball más grande para facilitar el control.
-
- 5 transductores con aplicación All in One (todo en uno), transductores de alta densidad, de sonda de alta frecuencia, de volumen, intraoperatorio, de un solo cristal, en T, de alta frecuencia, con luces elegantes.
 - Widely:
 - El ancho de banda de frecuencia amplia es mas eficiente para reconstruir una imagen.
 - Precisión:
 - Mayor precisión en el control del ancho de banda del espectro de transmisión y recepción para mejorar la penetración y la resolución.
 - Poder:
 - Chip de procesamiento más potente, plataforma de procesamiento inteligente de alta velocidad.

Especificaciones Técnicas:

- 10 segmentos TGC para un ajuste de imagen preciso.
- Teclado con inclinación de 12° Sonda: 210°
- Función:
 - IMV
 - Nanoflujo
 - SonoPW
 - TDI+SonoPW
 - Deformación y tasa de deformación.

Dimensiones:

- Rango de elevación de 25cm
- Pantalla:
 - De 23.8 pulgadas.

Uso Configurable:

- Humano / Veterinario.



S5 Monitor Desfibrilador

Características:

- Configuración estándar:
 - Desfibrilación manual, DEA, 3/5-derivación ECG, RESP.
- Indicador:
 - Dos indicadores de alarma: Encendido, batería, mantenimiento.
 - Sonido de alarma y pitido QRS. Sonido de teclas en funcionamiento.
- Interfaz:
 - USB interfaz RJ45 interfaz Entrada de CA Conector multifuncional.

Especificaciones Técnicas:

- DEA:
 - Energía de salida: Ajustable:100-360J.
 - Número de descargas eléctricas: Ajustable: una, dos, tres veces.
 - Los tipos pueden ser DEA: VF &VT.
- Modo de trabajo:
 - Método: Oscilométrico automático.
 - Modo de trabajo: Manual, automático y continuo.
 - Tiempo de intervalo: Ajustable 1/2/2.5/3/4/5/10/15/30/60/90/120/180/240/480/ 720 min.
- ECG (derivaciones)
 - Tipo de derivación: 3-derivación ECG, 5-derivación ECG, AUTO.
 - Selección de derivación:
 - 5-derivación: I; II; III; aVR; aVL; aVF; V.
 - 3-derivación: I; II; III.
- Desfibrilador:
 - Impedancia de entrada: $\geq 5M\Omega$ Rango de señal de entrada: $\pm 8mV$.
 - Umbral de activación de FC: $200^\circ V$.
- Corriente de detección de derivación off:
 - Electrodo de medición: $< 0.1^\circ V$.
 - Electrodo de conducción: $< 1^\circ$.

Dimensiones:

- Tamaño: 295 mm × 252 mm × 316 mm.
- Peso:
 - 5.6kg (Incluida 1 batería).
 - 5.384kg (Unidad principal).
- Pantalla: 7" TFT pantalla.
- Resolución: 800 × 480.
 - Formas de onda: Max 4 formas de onda.



S8 Monitor Desfibrilador · Avanzado

Características:

- Configuración estándar:
 - Desfibrilación manual, DEA, marcapasos, ECG de 5 derivaciones, RESP, grabadora térmica.
- Aplicación:
 - Para uso en la UCI, quirófanos, área de emergencia o durante situaciones de emergencia que amenacen la vida.
 - Para adultos y pediatría.
- Indicador:
 - Dos indicadores de alarma: Encendido, batería, mantenimiento.
 - Sonido de alarma y pitido QRS. Sonido de teclas en funcionamiento.
- Interfaz:
 - Interfaz USB, Interfaz RJ45, Entrada de energía CA, Interfaz VGA, Conector multifuncional.

Especificaciones Técnicas:

- DEA:
 - Energía de salida: Ajustable:100-360J.
 - Número de descargas eléctricas: Ajustable: una, dos, tres veces.
 - Los tipos pueden ser DEA: VF &VT.
- Almacenamiento de Datos:
 - Eventos de alarma: 200 grupos.
 - Perfiles de pacientes: 100 grupos.
 - Eventos de pacientes: 1000 grupos.
 - Revisión de wave: 48 horas.
 - Revisión de NIBP: 2000 grupos.
 - Gráfico de tendencia: 160 horas.
 - Table de tendencia: 160 horas.
 - Informe de ECG: 500 casos de informe de diagnóstico de ECG de 12 derivaciones (hasta 5 informes de casos por paciente).

Dimensiones:

- Tamaño: 323 mm × 277 mm × 338 mm.
- Peso: 7.2 kg (sin batería).
- Pantalla: 8.4" TFT.
 - Resolución: 800 × 480.
- Formas de onda:
 - 5 formas de onda.
 - 6 formas de onda para ECG de 12 derivaciones.



NK-C1/NK-C1-PRO

Cuna Térmica de Calor Radiante

Características:

- 4 Alarmas visibles y audibles:
 - Sobrecalentamiento, desviación de la temperatura, por sensor y suministro de Energía.
- Modo de controles:
 - Control de Pre calentamiento, Control Manual y el modo de bebé controlados por microordenador.
 - Comprobación y Configuración de Alarmas.
- Cabeza irradiadora de calor para Rayos X.
 - Cajón para chasis de rayos X.
- El módulo del calentador es móvil a la izquierda o derecha según así se requiera.
- Cuatro acrílicos independientes abatibles con regla integrada para medir a los bebés.
- Tubo calentador de cuarzo (Infrarrojo)

Especificaciones Técnicas:

- Alimentación: 110 VAC / 60 Hz.
- Puerto de comunicación serial y panel de control.
- Bandeja inclinable (Trendelenburg).
- Carga Máxima de la Bandeja: 10 Kg.
- Temperatura:
 - Ambiental: 18 °C - 30 °C.

Dimensiones:

- Cuerpo Base:
 - 121 cm / 66 cm / 102 cm.
 - Peso: 110,0 kg (aprox.)
- Accesorios:
 - 77,5 cm / 34,8 cm / 42 cm.
 - Peso: 20,0 kg (aprox.)
- Colchón:
 - 66,5 cm / 53,5 cm.



Especificaciones Técnicas Individuales:

- Modelo: NK-C1-PRO.
 - Cuna térmica de calor radiante con fototerapia.



NK-F40

Cuna Térmica de Calor Radiante con Fototerapia y Bolsa de Reanimación

Características:

- Modo de controles:
 - Control de Pre calentamiento, Control Manual y el modo de bebé controlados por microordenador.
- Cabeza irradiadora de calor ajustable para Rayos X.
 - Cajón para chasis de rayos X.
- El módulo del calentador es móvil a la izquierda o derecha según así se requiera.
- Cuatro acrílicos independientes abatibles con regla integrada para medir a los bebés.
- Cabeza irradiadora de calor ajustable.
- Fototerapia:
 - Dos unidades de Fototerapia, una a cada lado de la cabeza irradiadora de calor, 3 bombillos de fototerapia de 25 vatios.

Especificaciones Técnicas:

- Bandeja inclinable (Trendelenburg).
- Carga Máxima de la Bandeja: 10 Kg.
- Rango de control de bebé: 34,5° C – 37,5° C.
- Longitud de Onda de Luz:
 - Luz azul Fototerapia de 420 - 470 mm.
- Temperatura:
 - Temperatura Ambiental: 18 °C - 30 °C.
 - Temperatura: 25° C - 37° C.
- Angulación de 0° a 15°.

Dimensiones:

- Cuerpo Base:
 - 127 cm / 81 cm / 112 cm.
 - Peso: 120,0 kg (aprox.)
- Colchón:
 - 76 cm / 59,5 cm.



NK-CR30

Cuna Térmica de Calor Radiante

Características:

- Tres modos de control:
 - Pre-calentamiento, modo manual y modo controlado por micro-computadora.
- Alarma indicadora de múltiples fallas.
- El ángulo horizontal del módulo calentador y la inclinación de la cuna puede ser ajustada.
- Configuración opcional:
 - Sensor de la temperatura de la piel, ajuste de la altura (VHA STAND), sistema de báscula y SpO2.
- Configuración estándar:
 - Módulo calentador, cuna, columna principal, plataforma móvil, soporte, I.V. y bandeja.

Especificaciones Técnicas:

- Requerimiento de operación:
 - 18° C -30° C.
- Velocidad del aire del ambiente:
 - <0.3 m/s.
- Requerimiento de energía:
 - AC220V-230V/50Hz o AC110-120V/50-60Hz, 700VA
- Rango de control de temperatura modo bebé:
 - 34.5° C -27.5° C.
 - Rango visualizado de la temperatura de la piel:
 - +/- 0.2° C.
- Inclinación de la cuna:
 - +/- 10°.

Dimensiones:

- Cuerpo Base:
 - 1270mm x 810mm x 1120mm.
- Peso:
 - 110Kg.



NK-F20

Cuna Térmica de Calor Radiante con Fototerapia y Bolsa de Reanimación

Características:

- Modo de controles:
 - Control de Pre calentamiento, Control Manual y el modo de bebé controlados por microordenador.
- Servo-controlado por microordenador.
- Con la opción de control automático o control manual de la temperatura.
- El módulo del calentador es móvil a la izquierda o derecha según así se requiera.
- Cuatro acrílicos independientes abatibles con regla integrada para medir a los bebés.
- La temperatura del bebé se puede mostrar por separado.
- Cabeza irradiadora de calor ajustable para Rayos X.
 - Cajón para chasis de rayos X.
- Fototerapia:
 - Dos unidades de Fototerapia, una a cada lado de la cabeza irradiadora.
- Temporizador:
 - Temporizador:
- Conector RS232, salida de datos.

Especificaciones Técnicas:

- Cassette de X-Ray es debajo de la cama 2 pcs de los cilindros de oxígeno y dispositivo de infusión de oxígeno.
- Bandeja inclinable (Trendelenburg).
- Carga Máxima de la Bandeja: 10 Kg.
- Temperatura:
 - Temperatura Ambiental: 18° C - 30° C.
 - Control de Temperatura: 25° C - 37° C.
- Angulación de 0° a 15°.

Dimensiones:

- Cuerpo Base:
 - 127 cm / 81 cm / 112 cm.
 - Peso: 142,0 kg (aprox.).
- Colchón:
 - 76 cm / 59,5 cm.



NK-C500

Mesa de Reanimación Neonatal con Ruedas

Características:

- Calentador radiante para bebés con múltiples funciones.
 - Con la profesionalidad y la comodidad como concepto principal de diseño, proporciona un entorno de lactancia abierto más completo para los bebés.
- Función de oximetría de pulso Masimo SpO2 (opcional).
- El ángulo horizontal del módulo calefactor es ajustable.
- El sistema de inclinación eléctrica ajusta cómodamente el ángulo de la cama.
- Los paneles transparentes que rodean el moisés pueden girarse hacia abajo o desmontarse.
- La iluminación es ajustable para reducir el impacto de la estimulación lumínica en los recién nacidos.
- Sistema independiente de protección contra el exceso de temperatura, indicaciones de alarma por fallos múltiples.
- Silencio de la alarma de manos libres (opcional).
- Función de tratamiento de fototerapia con bilirrubina, fuente de luz LED (opcional).
- Función de aspiración a baja presión, función de reanimación con pieza en T y función de mezclador de aire/oxígeno (opcional).
- Sistema de pesaje incorporado (opcional).

Especificaciones Técnicas:

- Tres modos de control de la temperatura:
 - Modo de precalentamiento.
 - Modo manual.
 - Modo bebé.

Dimensiones:

- Pantalla táctil LCD en color de 8 pulgadas.



NK-C3

Cuna Térmica Neonatal Con Lámpara De Fototerapia

Características:

- El NK-C3 es un calefactor radiante para bebés con múltiples funciones. Con la profesionalidad y la comodidad como concepto principal de diseño, proporciona un entorno de lactancia más completo y abierto para los bebés.
- Casete de rayos X bajo el capazo
- Temporizador.
- Indicaciones de alarma de fallo.
- Conector RS232 para la salida de datos.
- Equipado con ajuste de la concentración de oxígeno y medidor de flujo, ajustado por separado sin impacto cruzado.

Especificaciones Técnicas:

- Tres modos de control:
 - Modo de precalentamiento, modo manual y modo bebé
- Suministro con monitor PI \ SPO2 \ PR.
- Se puede ajustar el ángulo del módulo calefactor y la inclinación del moisés.
- Los paneles que rodean el capazo pueden girarse hacia fuera y abatirse.
- Accesorios:
 - Con lámpara de fototerapia, con botella de oxígeno
- Configuración:
 - Con ruedas, con altura regulable.
- Otras características:
 - Con alarma y temporizador.



NK-09A

Incubadora Térmica Neonatal con Puerta Lateral

Características:

- Temperatura de piel y aire servo-controlada.
 - Puerta lateral de acceso para el paciente.
 - Doble pared para prevenir la pérdida de calor.
 - Alarmas visuales y audibles.
 - Panel de interruptores con pantalla LED digital.
 - La cama del bebé se puede sacar por uno de los costados de la incubadora.
 - Resistencia con intensidad ajustable de 0 a 100%.
 - Servo-controlado por microordenador.
-
- Modos de trabajo: Modo aire.
 - Modo bebe y Modo manual (opcional).

Especificaciones Técnicas:

- Temperatura:
 - Temperatura ambiente: 20 – 30° C.
 - Control de temperatura del aire: 25 °C - 37 °C.
 - Temperatura tiempo de ascenso: ≤ 45min.
- Fuente de alimentación: 110-130 VAC; 50/60 Hz.
- Consumo: 850 VA.

Dimensiones:

- Cuerpo Base:
 - 108,5 cm / 64 cm / 108 cm.
 - Peso: 72,0 kg (aprox.).
- Colchón:
 - 63 cm / 35 cm.



NK-2B

Incubadora Térmica Neonatal con Elevación Electrónica y Pantalla LCD

Características:

- La información puede ser visualizada en la pantalla LCD.
- La cuna incluye un compartimiento para el bebé, un cuerpo principal, un soporte de altura vertical ajustable.
- El sistema de circulación ofrece salida de aire tanto en la parte delantera como en la trasera.
- Posee una campana de doble pared.
- Cassette de rayos X debajo de la cuna.
 - Cajón para chasis de rayos X.
- Depósito de agua tipo cajón
 - Todo el depósito de agua puede adoptar una desinfección a alta temperatura y alta presión.
- Caja de sensores integrada incorporada.
- Conector RS-232.

Especificaciones Técnicas:

- Temperatura y Oxigenación:
 - Rango de Control del Aire: 25 °C - 37 °C.
 - Rango de Concentración de Oxígeno: 0 a 99%
 - Con una precisión de ± 3% y la precisión del pesaje es de ± 1%.
- Potencia máxima de salida es de 1300VA.
- Suministro de energía de AC330V - 230V/50 Hz.
- Función de ajuste de la temperatura a más de 37°C.
- La altura de la unidad es ajustable, así como la inclinación de la cuna.

Dimensiones:

- Cuerpo Base:
 - 111 cm / 71 cm / 88,8 cm.
 - Peso: 70,0 kg (aprox.).

- Cabina:
 - 103 cm / 70 cm / 83 cm.
 - Peso: 80,0 kg (aprox.).



NK-100M

Incubadora Multifuncional

Características:

- Modo de controles:
 - Control de Pre calentamiento, Control Manual y el modo de bebé controlados por microordenador.
- Cassette de rayos X debajo de la cuna.
 - Cajón para chasis de rayos X.
- Las temperaturas se muestran por separado:
 - Temperatura establecida, la temperatura del aire y la temperatura del bebé.
- Diseñada con un sistema de aire en la cual circula de la parte de atrás y adelante.
 - Sistema de concentración de humedad.
- Configurada con equipo fijo de fototerapia de bilirrubina neonatal con luces SMD LED azules.
- Conector RS-232.

Especificaciones Técnicas:

- Temperatura:
 - Rango de Control del Aire: 25 °C - 37 °C.
 - Rango de Control de Temperatura del bebé: 34 °C - 37 °C.
- Suministro de energía de AC220V - 230V/50 Hz.
- Motor DC de bajo ruido.
- Inclinación de la cuna ajustable.
- Indicador de alarma de fallo.
- Interfaz de entrada de oxígeno.

Dimensiones:

- Cuerpo Base:
 - 123,0 cm / 78 cm / 170,5 cm.
 - Peso: 220,0 kg (aprox.)



NK-200N

Incubadora Neonatal Con Ruedas

Características:

- Modos de control de la temperatura:
 - Modo aire.
 - Modo bebé.
 - Modo canguro.
- Sistema de control de la humedad y la concentración de oxígeno.
- Control eléctrico de la incubadora con un solo botón, que admite la nivelación con una sola tecla.
- La altura de toda la unidad se puede ajustar.
- Método de humidificación por vapor a alta temperatura.
- El dispositivo de filtrado incorporado puede filtrar eficazmente más del 99% del polvo.
- Triple protección independiente contra el sobrecalentamiento.

Especificaciones Técnicas:

- Pantalla: Doble pantalla LCD, con pantalla táctil LCD en color de 12,1 pulgadas y pantalla LCD en color de 5,6 pulgadas.
- Motor DC de bajo ruido.
- Función de cámara (opcional).
- Función de monitorización (opcional).



NK-20N

Incubadora Neonatal

Características:

- Dos modos de control:
 - Modo transporte
 - Modo bebé controlados por microprocesador.
- Alarma indicadora de múltiples fallas.
- Caja con sensor integrado.
- Reservorio de agua en forma de cajón integrado.
- Cubierta con doble pared, sistema de cortina de aire automática.
- Inclinación de cabina ajustable.
- Conector para salida de datos RS-232.
- Punto de conexión para entrada de oxígeno.
- Motor DC con bajo ruido.



NK-2000T

Incubadora Neonatal de Traslado

Características:

- La NK-2000T es una incubadora utilizada para el transporte de corta distancia de bebés prematuros. Tomando la comodidad y la conveniencia como el concepto principal de diseño, mientras mantiene una temperatura constante, proporciona un proceso de operación de transferencia más conveniente y crea un ambiente de transferencia cómodo.
- Dos modos de control de la temperatura:
 - Modo aire
 - Modo bebé
- Múltiples fuentes de alimentación:
 - Corriente alterna
 - Corriente continua
 - Batería
- Carro multifuncional: regulable en altura, con amortiguación, con bloqueo
- Capota de doble pared con puerta lateral para poder sacar el capazo
- Sistema independiente de protección contra el exceso de temperatura, indicaciones de alarma por fallos múltiples
- Carro ordinario como configuración estándar, carro de ambulancia (JH-I/11/III) como configuración opcional
- Sistema de monitorización (opcional)

Especificaciones Técnicas:

- Temperatura:
 - Función de ajuste de temperatura $>37^{\circ}\text{C}$

Dimensiones:

- Pantalla táctil LCD en color de 8,8 pulgadas.



NK-30T

Incubadora Térmica Neonatal de Traslado para Ambulancia

Características:

- Temperatura de piel y aire servo-controlada.
- Las temperaturas se muestran por separado:
- Temperatura establecida, la temperatura del aire, la temperatura del bebé y el nivel de la batería.
- Modos de Trabajo:
 - Modo Aire: controla la temperatura de la incubadora automáticamente para guardar la temperatura del aire cerca al ajuste del operador.
 - Modo Bebé: El sensor de temperatura va pegada la piel del paciente por la cual el sistema de control mantiene el calor y la temperatura del bebé.
- Alarmas visible y audibles.
- Doble cilindro de oxígeno.

Especificaciones Técnicas:

- Temperatura:
 - Rango de Control del Aire: 25 °C - 37 °C.
 - Rango de Control de Temperatura del bebé: 34 °C - 37 °C.
- Suministro de energía ajustable:
 - AC y DC de 12V y DC de 24V para la Ambulancia.
- Batería:
 - Tipo: TP12-26.
 - Cantidad: 1
 - Voltaje: 12VDC, 26AH.
 - Tiempo de carga: 12 Horas.
 - Duración: 6 horas en modo servocontrolado.
 - Vida útil: 200 ciclos completos de carga y descarga.
 - Fuente de alimentación: 220 - 240 VAC; 50/60Hz.

Dimensiones:

- Cuerpo Base:
 - 108,5 cm / 64 cm / 84 cm.
 - Peso: 70,0 kg (aprox.)
- Colchón:
 - 63 cm / 35 cm.

- Cabina:
 - 106,5 cm / 59 cm / 80 cm.
 - Peso: 56,0 kg (aprox.)



NK-10B

Incubadora Térmica Neonatal con Altura Ajustable y Gabinete con Cajones

Características:

- Modo de controles:
 - Control de Precalentamiento, Control Manual y el modo de bebé controlados por microordenador.
- Temperaturas Independientes:
 - Temperatura; Ambiental, Del aire, Del bebé y Exterior.
 - Rango de medición: 20° C a 42° C.
 - Indicador de potencia de calefacción.
- Cabina de Acrílico:
 - 6 puertas, 4 pasa cánulas, Colchón con cubierta lavable.
- La altura del equipo puede ser ajustada por el usuario.
- Flujo de aire posterior con cortina de aire.
- Trendelemburg y reversa de 18°.
- Alarmas de indicación y falla.
- Doble cajonera inferior.
- Caja de sensor integrada.
- Conector RS-232

Especificaciones Técnicas:

- Nivel de ruido: Menor que 55dBA.
- Humidificador: Incluido hasta 80% HR.
- Variabilidad de temperatura: +/-0,2oC

Dimensiones:

- Cuerpo Base:
 - 108,5 cm / 64 cm / 91 cm.
 - Peso: 63,0 kg (aprox.)
- Cabina:
 - 112,5 cm / 66,5 cm / 72,5 cm.
 - Peso: 60,0 kg (aprox.)



NK-300M

Incubadora Neonatal Con Ruedas

Características:

- Producto 3 en 1: Incubación, primeros auxilios y monitorización.
- Cambio rápido entre los modos con un solo clic:
 - Incubadora infantil y calentador radiante.
- Método de humidificación por vapor a alta temperatura.
- Triple protección independiente contra el sobrecalentamiento.
- El primer modo canguro doméstico: Mantiene eficazmente la temperatura en la incubadora, apoyando el cuidado estilo canguro.
- Área de radiación más concentrada, asegurando que el colchón se caliente uniformemente.
- Función de monitorización (opcional).

Especificaciones Técnicas:

- La fuente de alimentación SAI opcional crea un programa de transferencia de "Obstetricia-UCI-Sala de operaciones" de una sola vez.
- Algoritmo de núcleo PID actualizado.
- Cama:
 - Cama infantil con rotación bilateral de 360°.
 - Control eléctrico del moisés con un solo botón, que admite la nivelación con una sola tecla.
- Funcionalidad:
 - Con ruedas, de altura variable.
- Accesorios:
 - Con monitor.
- Otras características:
 - Con 4 ventanas de acceso.

Dimensiones:

- Pantalla:
 - Pantalla táctil LCD en color TFT de 10,4 pulgadas, con caracteres grandes y claramente visibles a gran distancia.

NK-2100T

Incubadora Neonatal de Traslado

Características:

- Equipado con un sistema operativo integrado inteligente en combinación con varias CPU para lograr un control preciso de la temperatura, la humedad y la concentración de oxígeno.
- Fuerte adaptabilidad, se pueden expandir más funciones de interacción humano-computadora en el futuro.
- Pantalla modo táctil y de desplazamiento.
- Campana de doble pared:
 - Minimizar la pérdida de calor generada por el transporte intrahospitalario e interhospitalario.
- Algoritmo central PID actualizado permite que la temperatura en la incubadora fluctúe de manera más estable.
- El sensor de humedad incorporado logra un control preciso de la humedad en la incubadora.

Especificaciones Técnicas:

- Concentración de oxígeno (21 % o 100 %).
- Cama:
 - 4 almohadillas de silicona amortiguadoras.
 - Colchón antiescaras de alivio de presión hecho de materiales de TPU es antibacteriano, impermeable, suave y transpirable.
- Monitoreo de oximetría de pulso Masimo Rainbow SpO2:
 - La sensibilidad de detección de cardiopatías congénitas críticas (CCHD) se puede aumentar al 93 %
 - Puede reducir significativamente la incidencia de retinopatía del prematuro grave (ROP).
- Carro:
 - Ajuste continuo de altura.
 - Elevador eléctrico opcional con ajuste continuo de altura, capaz de realizar operaciones de carga o descarga fácilmente por una sola persona.

Dimensiones:

- Pantalla LCD a color de 5,6 pulgadas.



NK-L90

Lámpara de Fototerapia LED

Características:

- Compatible con todas las incubadoras.
- El ángulo y la altura pueden ser ajustados.
- Compuesta por un banco de LED de Luz Azul.
 - De bajo consumo y larga duración (más de 5,000 horas)
- Pantalla digital de tiempo en uso.
 - Temporizador de cuenta del tiempo de fototerapia.
- Posee freno en las 4 ruedas.
- Espectro: 465 nm.

Especificaciones Técnicas:

- Longitud de onda de luz azul: de 420 a 470 nm.
- Ángulo de ajuste de la fototerapia: 0 - 60°.
- Fuente de alimentación: AC110V-120W 60Hz.
- Máxima potencia de salida: 100 W.



Dimensiones:

- Cuerpo Base:
 - 95,5 cm / 65,5 cm / 20,5 cm.
 - Peso: 23,0 kg (aprox.)



NK-90

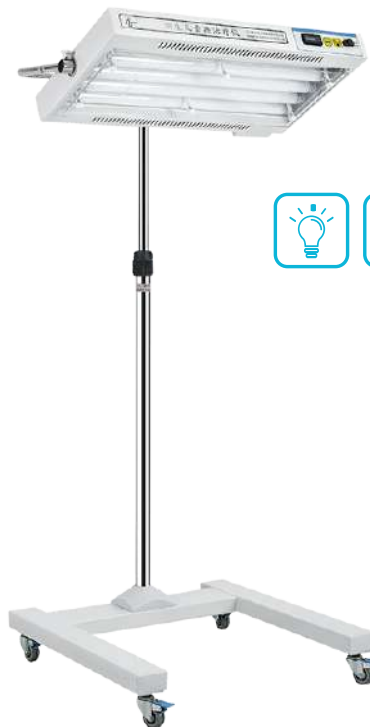
Lámpara de Fototerapia

Características:

- Luz de fototerapia generada por LEDs cabeza ajustable
- Compatible con todas las incubadoras
- Modelos móviles y fijos: modelo fijo es especial montado en la incubadora de nuestra compañía.
- Temporizador de cuenta del tiempo de fototerapia
- Ángulo y altura ajustable.

Especificaciones Técnicas:

- Fuente de alimentación: AC110V-120W 60Hz
- Máxima Potencia de salida: 100W Declaración de trabajo Fuente de luz: LED
- Espectro: 465nm



NK-P80

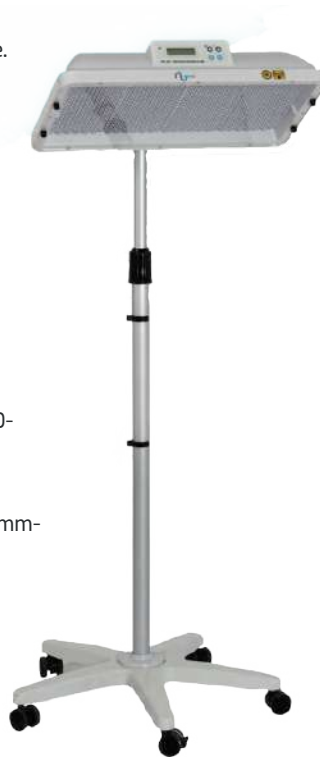
Lámpara de Fototerapia Neonatal LED

Características:

- Equipo de fototerapia intensiva, amplia área efectiva de tratamiento.
- Los ángulos de la lámpara pueden ser ajustados.
- Luz radiante equipada con sistema de ventilador refrescante.
- Para incubadora infantil y calentador radiante.
- Temporizador y bloqueador de llantas.
- Fuente de luz:
 - LED azul y amarilla.
- Rango de longitud de onda de luz azul:
 - 450-470nm
- Rango de longitud de onda de luz amarilla:
 - 585-595nm

Especificaciones Técnicas:

- Rango de temperatura: 15 °C-35 °C
- Humedad relativa: 30%-75% RH
- Presión atmosférica: 700hPa-1060hPa
- Suministro de energía: AC220V-230V/50Hz o AC110-120V/50-60Hz
- Área de superficie efectiva: 50cm x 25cm
- Tiempo de vida de luz LED: 20000 horas.
- Rango ajustable de la altura del módulo de la lámpara: 1350mm-1680mm
- Ángulo de radiación: 0°- 60°



Dimensiones:

- Peso: 23Kg



NK-S70

Equipo De Fototerapia de Bilirrubina Neonatal

Características:

- Equipo de fototerapia intensiva, amplia área efectiva.

Especificaciones Técnicas:

- Rango de temperatura: 15 °C-35 °C
- Humedad relativa: 30%-75% RH
- Presión atmosférica: 700hPa-1060hPa
- Suministro de energía: AC220V-230V/50Hz o AC110-120V/50-60Hz
- Área de superficie efectiva: 50cm x 25cm
- Tiempo de vida de luz LED: 20000 horas.
- Rango ajustable de la altura del módulo de la lámpara: 1350mm-1680mm
- Ángulo de radiación: 0°- 60°

Dimensiones:

- Peso: 23Kg



NK-A100

Equipo de fototerapia de Bilirrubina Neonatal

Características:

- Equipo de fototerapia de bilirrubina neonatal.
- Fuerte irradiación de luz azul para una reducción del ictericia.
- Pantalla táctil LCD a color, operación visualizada, proporcionando una experiencia de usuario más directa.
- El diseño de cuello de cisne de fácil uso permite ajustar fácilmente el ángulo para adaptarlo a las necesidades clínicas y dirigirlo a la zona de tratamiento designada para una fototerapia eficaz.
- La gama principal de longitudes de onda permite una eficacia óptima de absorción de la bilirrubina para un tratamiento eficaz de la ictericia neonatal.
- Pequeño y portátil, se puede combinar con flexibilidad con otros productos con funciones de fototerapia de luz descendente para crear una solución de fototerapia de doble cara más eficaz.

Especificaciones Técnicas:

- Fuente de luz:
 - LED azul.
- Irradiancia total de bilirrubina:
 - ($\geq 40 \text{ uW/cm}^2/\text{nm}$)
- Rango de longitud de onda dominante:
 - 585-595nm
- Irradiación efectiva (Fuente de luz de alto enfoque, para garantizar que los neonatos puedan recibir completamente el tratamiento de luz azul):
 - (1000 cm^2)



NK-200B

Equipo de fototerapia de Bilirrubina Neonatal

Características:

- Alarma visual:
 - 360° se puede observar la información de la alarma en todas las direcciones.
- Soporte VHA:
 - La cama se puede ajustar libremente mientras se opera.
- Ventana lateral de observación:
 - Ventana de observación marrón para observar el estado de tratamiento.
- Colchón de malla:
 - Colchón de malla transmisor de luz, suave y cómodo al tacto, con permeabilidad al aire para la piel del bebé
- Interfaz de RS232.
- 16 tubos de LED
- Pantalla táctil LCD a color de 5.1 pulgadas

Especificaciones Técnicas:

- Luz azul de 360° :
 - Fototerapia de luz azul omnidireccional con gran área efectiva, alta intensidad, buena uniformidad, es eficaz para la ictericia, acortando el tiempo de tratamiento.
- Longitud de onda dominante es de 400 - 550nm
- Inclinación del colchón es ajustable $\geq 9^\circ$
- Vida útil de LED:
 - $\geq 50,000$ horas
- Fototerapia fuerte:
 - irradiación más fuerte de la bilirrubina.



NK-100C

Bilirrubinómetro transcutáneo

Características:

- Transmisión inteligente, eficiente y fácil de usar.
- Almacena la información de múltiples pacientes simultáneamente.
- Equipado con una base de carga, la batería recargable se puede cargar durante mucho tiempo y puede medir continuamente 2000 veces.
- Comprobador de luz integrado.
- Establece una detección eficaz, identifica con precisión a los niños con ictericia de alto riesgo y cumple con las últimas pautas de intervención clínica.
- Puede realizar mediciones continuas de múltiples pacientes sin calibración repetida.

Especificaciones Técnicas:

- Pantalla táctil a color de 3.0 pulgadas.
- Lámpara de flash de xenón:
 - $\geq 150,000$ mediciones.
- Unidades de medida:
 - Mg/dL y $\mu\text{mol/L}$ (se pueden cambiar y mostrar)
- Medición promedio:
 - De 1 a 5 métodos



NK-500B

Bomba de Infusión de un Canal con Pantalla LCD

Características:

- Cuenta con pantalla LCD y micro controlado por ordenador.
- Bomba peristáltica:
 - Es la fuente de energía con múltiples sensores para controlar la bomba de infusión y tiene variedad de funciones de alarma.
- Circuito de Infusión Estándar.
- Después de terminar el volumen total de la infusión, la bomba se cambia ha estado KVO automáticamente.
- Puede hacer la infusión automática de acuerdo con la velocidad de ajuste de infusión.
- Se puede controlar el flujo de líquido al paciente.
- Con ajuste del volumen de infusión y la velocidad.
- Modos de uso:
 - Goteo por minuto.
 - Mililitros/hora.

Especificaciones Técnicas:

- Fuente de alimentación:
 - AC: 110 V \pm 22 V; 60Hz \pm 1Hz; DC: 12V (batería incorporada).
- Batería:
 - Trabajo continuo por 2 hrs, después de apagar la alimentación.
- Sensibilidad de oclusión:
 - Tres niveles ajustables de presión de oclusión (alta, media y baja).

Dimensiones:

- Equipo: 16,5 cm / 11,5 cm / 20,5 cm.
- Peso: 2,5 kg (aprox.)



NK-60B

Bomba de Infusión de Dos Canales con Pantalla LCD Color

Características:

- Cuenta con pantalla LCD y micro controlado por ordenador.
- Infusión sola, la infusión de dos líquidos al mismo tiempo o infusión para dos personas.
- Circuito de Infusión Estándar.
- Múltiples sensores para controlar la bomba de infusión y funciones de alarma.
- Caudal de perfusión.
- Posee alarmas visuales y audibles.
- Aplicar para líquidos de variedades:
 - Se puede utilizar para infundir soluciones nutritivas líquidas y alta transparentes incoloros y de color opaco.
 - Se puede controlar el flujo de líquido al paciente.
- Infusión:
 - Aparato de Infusión Especializada: 0,1 ml / h-1200 ml / h.
 - Aparato de infusión ordinario: 0,1 ml / h de 600 ml / h.
 - Aparato especializado infusión: \pm 5%
 - Velocidad Media; 23 o Humedad: 60%
 - Volumen total de infusión preestablecido: 0.1-9999ml.

Especificaciones Técnicas:

- Sensibilidad de oclusión:
 - Tres niveles ajustables de presión de oclusión (alta, media y baja).
- Posee 2 modos de infusión: gota/min y ml/hr.

Dimensiones:

- Equipo: 18,5 cm / 11,5 cm / 19,6 cm.
- Peso: 3,8 kg (aprox.)



NK-8S

Monitor de EEG

Características:

- Monitor de diagnóstico y tratamiento de la función cerebral.
- Se integran las funciones de monitoreo SpO2 y monitoreo de video con aEEG (electroencefalograma integrado de amplitud) + EEG (electroencefalograma original).
- Máquina médica integrada, pantalla intuitiva de gráficos de tendencias múltiples.
- Pantalla táctil a color de grado médico de 19 pulgadas.
- Monitoreo de video de visión nocturna de alta definición.
- Aplicaciones:
 - Cribado de los neonatos con riesgo de encefalopatía hipóxica isquémica neonatal (EHI); sepsis del lactante prematuro (SIE); asfixia; epilepsia; convulsiones; hemorragia intracraneal e hidrocefalia.
- Monitoreo:
 - Monitoreo en tiempo real de cambios dinámicos en la función cerebral neonatal.
 - Detección oportuna de convulsiones subclínicas, ataques epilépticos y estados epilépticos.
 - Monitoreo del curso y eficacia de la terapia de hipotermia leve en EHI.
- Evaluación:
 - La madurez cerebral del niño.
 - Los efectos del tratamiento de varias intervenciones.
 - El grado de lesión cerebral en niños y mejorar la precisión del pronóstico.
- Electroencefalograma integrado de amplitud (aEEG):
 - Espectro intuitivo y fácil de interpretar.



Especificaciones Técnicas:

- Equipado con batería recargable de iones de litio para soportar el servicio independiente durante 2h.
- 4 derivaciones estándar.
- 8/12 derivaciones opcionales
- Visión nocturna:
 - Rotación horizontal y vertical.
 - Iluminación de hasta 20m.
 - Sensibilidad para identificar el número de convulsiones:
 - 81.2%.
 - Sensibilidad para identificar niños con convulsiones:
 - 89.7%.

NK-100A

Aparato de Terapia de Hipotermia Neonatal

Características:

- Simplifica el tratamiento de la hipotermia leve y proporciona un plan de tratamiento más efectivo para los recién nacidos con encefalopatía hipóxico-isquémica neonatal (EHI).
- Retroalimentación del monitoreo de la temperatura corporal.
- Cuenta con la función de memoria de apagado, una vez restablecido después del apagado, se puede continuar el tratamiento de acuerdo con el estado original.
- Interfaz de transmisión incorporada.
- Ajuste automático del aumento y la caída de la temperatura del agua.
- Se desarrolla la tecnología de control de la capacidad de refrigeración en combinación con las características fisiológicas de los recién nacidos.
- Múltiples modos, ajuste de diferencia inteligente:
 - Modo rectal de temperatura constante.
 - Modo de operación automática (rectal).
 - Modo manta de temperatura constante.
 - Modo de respaldo
- Tamaño pequeño.
- Bajo nivel de ruido:
 - El conjunto del equipo no tiene vibraciones, lo que crea un entorno de tratamiento médico silencioso.
- Pantalla táctil LCD:
 - 8 pulgadas.
 - Se puede ajustar el brillo de la pantalla de 1 a 5 niveles.
 - Modo nocturno.

Especificaciones Técnicas:

- Función de llenado/drenaje de agua de forma eléctrica para facilitar al personal médico a operar de manera segura.
- Puede usarse junto con monitores EEG.
- Período de enfriamiento por inducción:
 - A través de la manta de control de temperatura, se baja la temperatura corporal/ temperatura rectal del recién nacido a 33,5 °C - 34 °C en 2 horas.
- Período de mantenimiento a baja temperatura:
 - Temperatura corporal del recién nacido entre 33,5° y 34°, con una duración predeterminada de 72 h.
- Período de recalentamiento lento:
 - Temperatura corporal normal de 37°.
- Etapa de aislamiento térmico:
 - Temperatura constante.



NK-NEO T

Resucitador Infantil con Pieza en T

Características:

- Diseñado especialmente para lactantes de hasta 10 kg.
- Control accionado por aire, no requiere suministro de energía.
- Tiene funciones de ventilación y resucitación con presión positiva; succión con presión negativa para despejar las vías respiratorias y suministro de oxígeno (NEO-II).
- Cuenta con válvula de control de concentración de oxígeno y flujómetro.
- Aplicaciones:
 - Módulo de succión de presión negativa neumática.
 - Módulo de mezcla de aire y oxígeno.
 - Manómetro de presión negativa.
 - Módulo de resucitación en T.
 - Silenciador.
- Válvula de configuración de flujo de resucitación en T.

Especificaciones Técnicas:

- Parámetros requeridos para el equipo:
 - Temperatura 18°- 40°
 - Humedad: 5% - 95%
 - Clase de protección de entrada de líquido IPX4
 - Transporte y almacenamiento: Temperatura: -40° - 60° / Humedad: 95%
 - Presión de aire: 50~106kPa
- Parámetros del sistema:
 - Rango de presión de entrada de aire: 300~500kPa(sobre45~75Psi)
 - Flujo de aire: ≥ 50 L/min
 - Rango de alarma de presión baja: 150 ± 50 kPa
 - Rango de flujo de componente de manguera de presión baja de aire médico: 160~500L/min.
- Función de resucitación en T:
 - Rango de manómetro de diafragma: -10 - 80cmH2O
 - Precisión de manómetro: escala máxima $\pm 2\%$
 - Rango de configuración de presión máxima (Pmax): 1 - 60 cmH2O
- Rango de configuración de presión inspiratoria pico (PIP):
 - Cuando el flujo es de 5 L/min, 1-57 cmH2O
 - Cuando el flujo es de 8 L/min, 2-58 cmH2O
 - Cuando el flujo es de 10 L/min, 3-59 cmH2O
 - Cuando el flujo es de 15 L/min, 5-60 cmH2O
- Rango de ajuste de presión espiratoria final positiva (PEEP):
 - Cuando el flujo es 5 L/min, 0-8 cmH2O
 - Cuando el flujo es 8 L/min, 0.2-17 cmH2O
 - Cuando el flujo es 10 L/min, 0.5-23 cmH2O
 - Cuando el flujo es 15 L/min, 1-28 cmH2O



Dimensiones:

- 290mm × 180mm × 370mm

8F-5A

Concentrador de Oxígeno · 5 Litros

Características:

- Concentrador de Oxígeno Yuwell de 5 Litros.
- Funcionamientos:
 - Funcionamiento silencioso.
 - Alta temperatura de compresor - con apagado automático.
 - Alarmas de presión alta y baja - con apagado automático.
 - Sobrecarga de corriente o pérdida de conexión - con apagado automático.
 - Error del compresor - con apagado automático.
- Ideal para suministrar oxígeno de alta pureza a pacientes con problemas respiratorios.
- Uso en clínicas, hospitales y en el hogar.
- Auxilia en el proceso de rehabilitación y ayuda a prevenir enfermedades.
- Tecnología de absorción por oscilación y presión.
- Adaptador para uso de 2 pacientes.

Especificaciones Técnicas:

- Control infrarrojo del sistema.
- Flujo máximo recomendado: 5L/min
- Concentración de oxígeno: 96% al 90%
- Índice de ruido: 52dB
- Tiempo de operación Mín: 30 minutos
- Sistema de trabajo: Continuo
- Temporizador Ajustable: de 0 a 120 minutos

Dimensiones:

- Pantalla: LCD
- Equipo: 39 cm / 24.5 cm / 50 cm.
- Peso: 11,8 kg.

- Incluye:
 - Cánula de Oxígeno Nasal.
 - Núcleo de Filtro.
 - Manual de Usuario.
 - Control Remoto.



YT-1

Termómetro Infrarrojo Digital · Dos Sensores

Características:

- Medida rápida sin contacto:
 - Tiempo de Medición de 1 segundo.
 - Medición de temperatura de 3 a 7 cm.
 - Sin contacto con la piel humana.
- Guía de vibración
- Selección de modo silencioso
- Medición de guía de distancia
- Pantalla retroiluminada
- Doble Sensor:
 - El termómetro cuenta con dos sensores para una lectura más exacta.
 - El rango de distancia para que detecte la temperatura es de 5cm.
- Alarmas:
 - El termómetro vibra y suena al terminar la lectura.
 - La alarma de finalización se puede desactivar mediante el interruptor del costado.


Especificaciones Técnicas:

- Resolución: 0.1 °C
- Rango de medición: 32.0°C~43.0°C
- Exactitud: ±0.2 °C (35.0 °C~42.0 °C)
- Fuera de ese Rango: ± 0.3 °C
- Temp. de funcionamiento: - 16 °C ~ 35 °C
- Temp. de almacenamiento: - 20°C ~ + 55°C
- Humedad relativa: ≤ 85%, sin condensación
- Batería: 1.5V, 2 pilas AAA

Dimensiones:

- Equipo: 14,9 cm / 3,8 cm / 4,2 cm.
- Pantalla: LCD retroiluminado.
- Peso: 68 gm. (sin batería).



 ¡El mejor equipo de Oxigenoterapia!!
Concentradores de Oxígeno, Tanques de Oxigenación, Ventiladores, Accesorios y más!...

HD-350

Torre De Endoscopia De Alta Definición (HD)

Características:

- Con sus imágenes de Alta Definición (HD), podrá cumplir con los objetivos del examen y beneficiar a sus pacientes, entregando un diagnóstico más preciso y seguro.
- Opcional: Conexión DICOM

Especificaciones Técnicas:

- Procesamiento Versátil de Imágenes con sección de inserción de 9.3 estándar.
 - Basado en el sensor de imagen CMOS, HD-350 proporciona una alta calidad de imagen con bajo nivel de ruido en su monitor de 21,5" HD Grado Médico, lo que mejora la claridad y optimiza la visión durante sus procedimientos de rutina, así como durante intervenciones complejas.
 - La tecnología CMOS de los sensores de luz SonoScape permite realizar diversas características de la imagen, como el Color, Bordes y Estructuras para brindarle los detalles que necesita en los procedimientos.
- Flujo De Trabajo Inteligente:
 - El flujo de trabajo inteligente de la estación de trabajo incorporada del HD-350 ayuda a los médicos a editar informes, grabar videos y administrar archivos de pacientes con facilidad.
 - Permite ingresar los datos del paciente, su historia clínica, capturar imágenes, grabar videos, ingresar bodymarks y editar e imprimir informes mediante su Sistema Flexible de Reportes en un solo paso.
 - Cuenta con conexión DICOM y USB para una fácil transferencia de archivos.
- Fuente De Luz LED
 - Con su fuente de luz HDL-35E con tecnología LED como lámpara principal, es altamente eficiente y tiene una vida útil más larga (>5.000hs).
 - HDL-35E admite la conexión Hot Plug, por lo que puede cambiar rápidamente los endoscopios entre los exámenes sin apagar el sistema.

Dimensiones:

- Total: 455mm x 370mm x 124mm.



HD-500

Torre De Endoscopia De Alta Definición (HD)

Características:

- La solución integral y redituable está evolucionando con sus necesidades. Hoy puede obtener el máximo del procesador de imágenes HD 500 a medida que actualizamos la configuración del sistema.
- Con la iluminación duradera de la fuente de luz de 2 LED de SonoScape, quedará gratamente sorprendido con su ya conocido sistema de video endoscopia.
- Opcional: Conexión DICOM

Especificaciones Técnicas:

- Aprovecha Ambos Modos De Luz:
 - VIST1 es una tecnología de cromoendoscopia que combina el procesamiento de imágenes ópticas y digitales.
 - Con solo tocar un botón, le proporciona un contraste de imagen clara y brillante, que permite una mejor visión de la mucosa y los vasos sanguíneos en el tracto gastrointestinal.
 - En los modos Luz Blanca y VIST, el procesador de imágenes HD-500 produce aún más detalles con la fuente de luz de 2 LED, y ya no reduce el brillo en el campo lejano.
 - Su sensor de imagen CMOS permite mejoras en múltiples etapas en color, borde y estructura, resultando en una visualización óptima a través del procesamiento interno.

Flujo De Trabajo Brillante:

- El HD-500 cuenta con una estación de trabajo incorporada con un disco rígido de 500GB. Almacenar y archivar lo que ha capturado en un solo paso.
- Le permite acceder a los sistemas de gestión de datos del paciente, generar, editar e imprimir informes personalizados sin la necesidad de ningún software externo.

Diseño Ergonómico Del Mango Del Endoscopio:

- Cómodo de sostener, el mango del endoscopio de la serie 500 adopta un diseño ergonómico y una disposición intuitiva.

Excelente Maniobrabilidad:

- El radio de curvatura corto y la rigidez gradual permite intubar, alcanzar y observar eficientemente.

Canal Auxiliar De Lavado:

- Todos los endoscopios están equipados con canal auxiliar de lavado.
- Limpia cualquier mucosidad o sangre y asegura una visión clara en todo momento.

Inserción Optimizada:

- La rigidez gradual hace que la inserción sea más fácil y suave, en cualquier sección del tracto luminal GI.

Dimensiones:

- Total: 455mm x 370mm x 124mm.
- Peso: 9.55 Kg.



MBH-30

Tomógrafo de 32 cortes

Características:

- Tomógrafo de 32 cortes con diseño de gran apertura de 75 cm, que no solo satisface las necesidades de la exploración convencional, también proporciona comodidad para la radioterapia y terapia intervencionista.

Especificaciones Técnicas:

- Cámara de visión 3D (Opcional).
- Cadena de imágenes totalmente inteligentes.
- 75 cm de gran diámetro.
- Detector V-Pixel patentado.

- Generador
 - Potencia: 32kW.
 - Ajustes de kV: 86kV.
 - Rango de mA: 10-300mA.

- Detectores
 - Material: GOS de estado sólido.
 - No. de filas de detectores: 32 filas.
 - Máx. número de cortes32 /rotación: 64.
 - No. de canales de detector por fila: 752.
 - Número total de elementos detectores: 24064.
 - Mín. grosor de corte: 0.3125mm.
 - Ancho del detector: 20mm.
 - Máx. tasa de muestreo de datos: 4800 vistas/360°.



MBH-32

Tomógrafo de 32 cortes

Características:

- Tomógrafo de 32 cortes con apertura de 76 cm, display LCD de 13.3", mesa de paciente 195 cm, soporta 250 kg, tubo de Rayos-X 5.3 MHU, generador 50.4 KW, adquisición sub-mm más amplia y rápida con 32 cortes x 0.625mm.

Especificaciones Técnicas:

- Consola
 - Campo de visión: 50 - 500 mm, 50 - 650 mm (Extendido).
 - Matriz de reconocimiento: 512 × 512, 768 × 768, 1024 × 1024mm.
 - Matriz de visualización: 1024 × 1024.
 - Velocidad de reconstrucción: ≥12ips, la velocidad real puede alcanzar 28ips.
 - Monitor: 24,1 pulgadas.
 - Almacenamiento externo: DVD/CD-RW, USB.
 - Interfaz de transmisión: Interfaz DICOM 3.0, transmisión bidireccional, cumple con el estándar IHE-C, flujo de trabajo de reserva SWF, procesamiento de imágenes portátil PDI. .
- Detectores
 - Tasa de alimentación 50,4kW.
 - Rango mA 10 - 420mA.
 - Ajuste de kV 70 80 100 120 140kV.



MBH-60

Tomógrafo de 64 cortes

Características:

- Tomógrafo de 64 cortes, apertura 75 cm, mesa de paciente 160 cm, soporta 210 kg, tubo de rayos X, 3.5 MHU, generador 42 KW.

Especificaciones Técnicas:

- Calidad de imagen
 - Resolución espacial: ≥ 21 lp/cm a 0% MTF; plano XY ≥ 15 lp/cm 0% MTF; plano z.
 - Resolución de bajo contraste:
 - 2mm - 0.3% 25m Gy.
 - Ruido de imagen:
 - $< 0,35\%$ (Dosis central de 40 m Gy).
 - Escala CT HU: Estándar: - 1024HU ~ +3072HU.
 - Extendido: - 32768HU ~ +32767HU.
- Tecnologías de dosis bajas.
 - iDream IR.
 - Verificación de dosis V.
 - Informe V Dose.
 - Escaneo de bajo KV.
 - mA automático.
 - Protocolo pediátrico.
 - Seguimiento del colimador de haz en V.



MBH-64

Tomógrafo de 64 cortes

Características:

- Tomógrafo de 64 cortes con apertura de 76cm, display LCD 13.3 pulgadas, mesa de paciente de 195cm que soporta 250kg.

Especificaciones Técnicas:

- Adquisición rápida con 64 cortes x 0.625mm una solución cardiovascular.
- Velocidad de escaneo 360°: 2.0s.
- Campo de visión: 50 - 500 mm, 50 - 650 mm (Extendido).
- Rango de inclinación: $\pm 30^\circ$.
- Generador
 - Potencia: 32kW.
 - Ajustes de kV: 86kV.
 - Rango de mA: 10-300mA.
- Detectores
 - Material: GOS de estado sólido.
 - No. de filas de detectores: 32 filas.
 - Máx. número de cortes/rotación: 64.
 - No. de canales de detector por fila: 752.
 - Número total de elementos detectores: 24064.
 - Mín. grosor de corte: 0.3125mm.
 - Ancho del detector: 20mm.
 - Máx. tasa de muestreo de datos: 4800 vistas/360°.



MBH-64 PLUS Tomógrafo de 64 cortes

Características:

- Tomógrafo de 64 cortes con apertura de 76cm, display LCD 13.3 pulgadas, mesa de paciente de 195cm que soporta 250kg.

Especificaciones Técnicas:

- Rotación de 0.5 segundos: Tiempo corto de retención de la respiración.
- Imágenes de alta calidad.
- Alto rendimiento y ahorrar pérdida de tubo.
- Apto para pacientes bariátricos.
- Mejor para la calidad de CTA.

- Tubo de rayos X
 - Capacidad calorífica del ánodo: 8MHU.
 - Velocidad de enfriamiento: 931 kHU/min.
 - Tamaño de punto focal:
 - Grande: 1,mm x 1,2mm.
 - Pequeño: 0,6mm x 1,2mm.
 - Alto rendimiento.
 - Larga vida útil.
 - CTA de gran alcance.

- Generador.
 - Potencia nominal: 80kW.
 - Ajustes de kV: 80, 100, 120 y 140kV.
 - Rango de mA: 10 - 667mA (paso de 1mA).



MBH-520

Tomógrafo de 128 cortes

Características:

- Tomógrafo de 128 cortes, apertura 76cm, scan speed 360°, con display LCD 13.3 pulgadas, mesa de paciente 195cm que soporta 250kg, tubo de Rayos X 5.3 MHU.

Especificaciones Técnicas:

- El punto de enfoque de sobrevuelo en dirección XY, permite imágenes HD de matriz 1024 que alcanzan 21 lp/cm a 0 % MTF, lo que hace que las estructuras que antes no se podían ver claramente fueran visibles. La plataforma de baja dosis que incorpora tecnologías como iDream, 70kV y Vbeam.
- Mesa
 - Máx. rango de recorrido: horizontal 1950mm.
 - Rango escaneable horizontal: 50 mm - 1860 mm.
 - Velocidad de desplazamiento horizontal:
 - 1 - 200 mm/s.
 - Rango de recorrido de la mesa vertical:
 - 425 mm - 990 mm.
 - Máx. carga de mesa: 250 kilos.
 - Liberación de la mesa del paciente con una sola tecla: Apoyo.
 - Interruptores del soporte de la mesa del paciente: Apoyo.
- Tubo de rayos X
 - Capacidad calorífica del ánodo: 5.3MHU.
 - Velocidad de enfriamiento: 815 kHU/min.
 - Tamaño del punto focal:
 - Grande: 1,0 mm × 1,0 mm.
 - Pequeño: 0,5 mm × 1,0 mm.
 - Máx. tasa de muestreo de datos: 4800 vistas/360°.
- Generador
 - Potencia: 50,4kW.
 - Ajustes de kV: 70, 80, 100, 120 y 140kV.
 - Rango de mA (tamaño de paso):
 - 10 - 420mA (paso de 1mA).



MBH-720

Tomógrafo de 128 cortes

Características:

- Tomógrafo de 128 cortes con apertura 76cm, scan speed 360°, display LCD 13.3 pulgadas, mesa de paciente 195cm, soporta 250 KG. Tubo de rayos X, 8 MHU, generador 80 KW.

Especificaciones Técnicas:

- El detector Micro Wafer patentado junto con la colimación de optimización de V-beam rayos X mejora en gran medida la eficiencia de los rayos X, lo que da como resultado una ultra alta definición. El diagnóstico y la biopsia de escaneo de rango completo de todo el cuerpo respaldan el proceso completo, desde la cuantificación hasta la calificación. La estación de trabajo de posprocesamiento basada en IA ayuda a un flujo de trabajo más rápido y una mayor confianza en el diagnóstico.

- Diagnóstico.
 - Modo prospectivo activado por ECG.

Solución avanzada guiada por diagnóstico:

- Examen cardíaco guiado por ECG.

- Exploración cardíaca.
 - Escaneo cardíaco rápido de 0,25 segundos.
 - ECG integrado en el Gantry.
 - Resolución temporal cardíaca de 46 ms.
 - Entrada prospectiva o entrada retrospectiva con hasta cuatro sectores.
 - La tecnología RTF y la resolución temporal de 25 ms reducen eficazmente los artefactos de movimiento cardíaco, lo que permite una representación más clara del corazón a frecuencias más altas con una mejor calidad de imagen.





"La empresa más grande de Latinoamérica"



¡Búscanos!



www.medicalbuy.mx